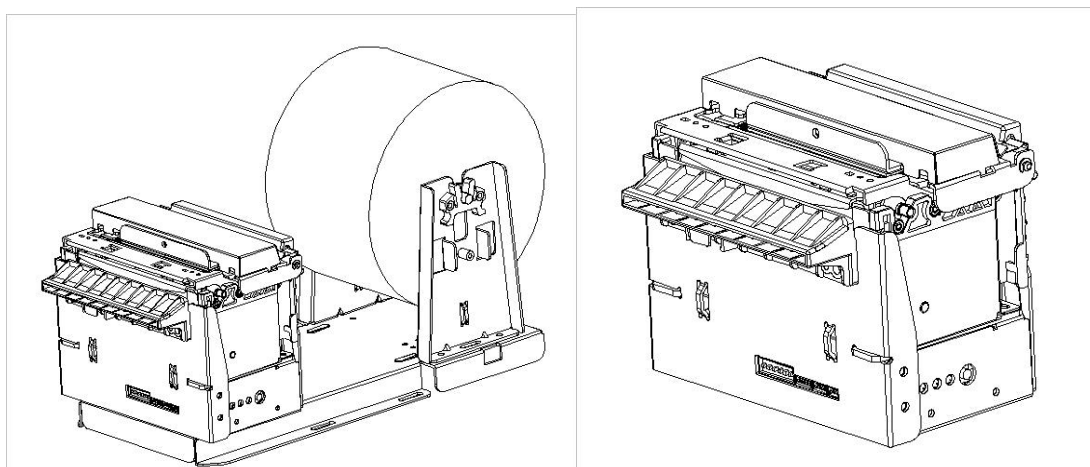


SPRT[®]

嵌入式打印单元使用说明书

(SP-EU804/EU805 系列)



(Ver 1.05)

北京思普瑞特科技发展有限公司

安全须知

安全警告

- 1) 打印头为发热部件，打印过程中和打印刚结束时，不要触摸打印头以及周边部件。
- 2) 不要触摸打印头表面和连接插件，以免因静电损坏打印头。

注意事项

- 1) 打印单元应安装在一个平整、稳固的地方；
- 2) 在打印单元的周围留出足够的空间，以便操作和维护；
- 3) 打印单元应远离水源；
- 4) 不要在高温、潮湿以及污染严重的地方使用和保存打印单元。避免阳光、强光和热源的直射；
- 5) 避免将打印单元放在有振动和冲击的地方；
- 6) 不允许潮湿的空气在打印单元的表面结露，如果已经形成，在露水消失之前不要打开打印单元的电源；
- 7) 将打印单元的电源适配器连接到一个适当的接地插座上；避免与大型电机或其它能够导致电源电压波动的设备使用同一插座；
- 8) 如果较长时间不使用打印单元，请断开打印单元电源适配器的电源；
- 9) 避免水或导电的物质进入打印单元内部，一旦发生，应立即关闭电源；
- 10) 打印单元不得在无纸的状态下打印，否则将严重损害打印胶辊和热敏打印头；
- 11) 为了保证打印质量和产品的寿命，建议采用推荐的或同等质量的纸张；
- 12) 在打印效果满足使用要求的情况下，建议用户尽可能设置低等级的打印浓度，以免影响打印头的使用寿命；
- 13) 用户不得自行拆卸打印单元进行检修。

目 录

简介.....	4
型号分类.....	4
第一章 特点与性能.....	5
1.1 打印性能.....	5
1.2 打印纸.....	5
1.3 打印字符.....	5
1.4 接口形式.....	5
1.5 打印控制命令.....	6
1.6 电源要求.....	6
1.7 外形尺寸及安装说明.....	6
1.8 入纸挡片的使用.....	11
1.9 工作环境.....	11
第二章 操作说明.....	12
2.1 打印单元组成.....	12
2.2 纸的安装.....	15
2.2.1 上纸.....	15
2.2.2 切刀卡纸处理.....	15
2.2.3 防拉防堵功能使用.....	15
2.3 接口连接.....	16
2.3.1 串行接口连接.....	16
2.3.2 USB 接口连接.....	17
2.3.3 电源连接.....	17
2.4 指示灯和按键操作.....	18
2.5 正常开机状态.....	19
2.6 自检.....	19
2.7 十六进制打印.....	19
2.8 打印机参数设置.....	20
2.9 打印机升级.....	20
2.10 安装与使用注意事项.....	20
附录 A: 参数设置.....	23

简介

SP-EU804/EU805 系列打印机是一种新型行式热敏嵌入式打印机，具有自动上纸、自动切纸、黑标侦测、打印速度快、高可靠性等特点。

SP-EU804/EU805 系列打印机操作简单，应用领域广泛，尤其适用于排队机、银行 POS 及各类需要单据打印的商业领域。

声明

此为 A 级产品。在生活环境中，该产品可能会造成无线电干扰。在这种情况下，可能需要用户对干扰采取切实可行的措施。

型号分类

型号	接口	是否带支架	防拉防堵
SP-EU804U	USB	/	/
SP-EU804UMF	USB	/	支持
SP- EU805U	USB	是	/
SP- EU805UMF	USB	是	支持
SP-EU804SU	USB+RS232	/	/
SP-EU804SUMF	USB+RS232	/	支持
SP- EU805SU	USB+RS232	是	/
SP- EU805SUMF	USB+RS232	是	支持

第一章 特点与性能

1.1 打印性能

- 打印方法：行式热敏打印。
- 打印介质：热敏纸。
- 打印纸宽：79.5±0.5mm, 82.5±0.5mm。
- 打印密度：8dot/mm, 576 点/行。
- 打印速度：最大打印速度 150mm/s (25%打印密度)。
- 可靠性：（1）打印头寿命：100km
使用条件：
 - * 打印 12 × 24 西文字符，每次打印 50 行，间歇重复打印。
 - * 使用指定热敏纸。（2）切刀寿命：100 万次。
- 有效打印宽度：72mm。

1.2 打印纸

- 热敏纸卷型号：TF50KS—E（Japan paper co.ltd）
AF50KS-E(JUJO THERMAL)
- 热敏纸卷：纸宽 ----- 79.5±0.5mm, 82.5±0.5mm
纸厚 -----0.06-0.08mm（普通热敏纸）
纸卷直径-----150mm（Max）
纸轴直径尺寸：12.5mm。打印纸卷需与纸轴进行匹配

1.3 打印字符

- 西文字符集：
 - 12×24 点，1.5（宽）×3.00（高）毫米
 - 8×16 点，1.0（宽）×2.00（高）毫米
 - 9×17 点，1.0（宽）×2.00（高）毫米
- 汉字：
 - 24×24 点，3.00（宽）×3.00（高）毫米
 - 16×16 点，2.00（宽）×2.00（高）毫米

1.4 接口形式

- RS—232C 串行接口：
 - PH-5PIN 插座，支持 XON/XOFF 和 DTR/DSR 规约。
 - 波特率：1200,2400,4800,9600,19200,38400,57600,115200bps 可调。
 - 数据结构：1 位起始位 +（7 或 8）位数据位 + 1 位停止位。

校验：无校验或奇、偶校验可选。

●USB 接口：

标准 USB 接口。

1.5 打印控制命令

●字符打印命令：支持 ANK 字符、自定义字符和汉字字符的倍宽、倍高打印，可调整字符行间距。

●点图打印命令：支持不同密度点图及下载图形打印。

●GS 条形码打印命令：支持 UPC-A、UPC-E、EAN-13、EAN-8、CODE39、ITF25、CODABAR、CODE93、CODE128、PDF417、QR Code、DATA Matrix 条码的打印。

1.6 电源要求

●DC24V \pm 10%，2A，VH3.96-2PIN 电源插座

1.7 外形尺寸及安装说明

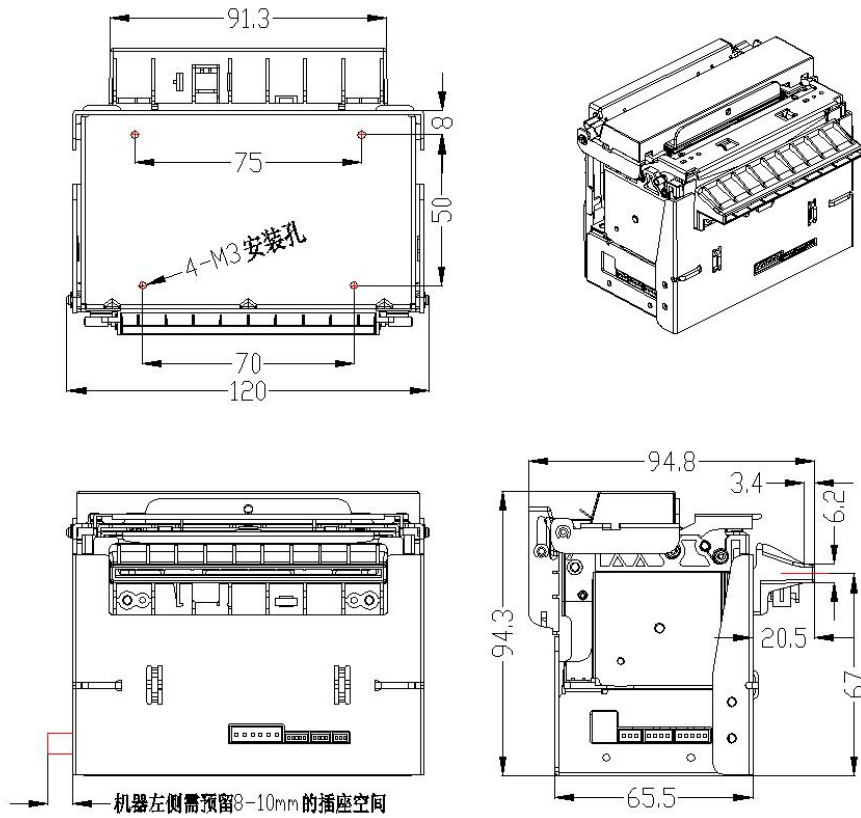
●EU804U 外形尺寸：95mm \times 120mm \times 95mm（长 \times 宽 \times 高）

●EU804UMF 外形尺寸：118mm \times 120mm \times 95mm（长 \times 宽 \times 高）

●EU805 外形尺寸：252mm \times 109mm \times 110mm（长 \times 宽 \times 高）

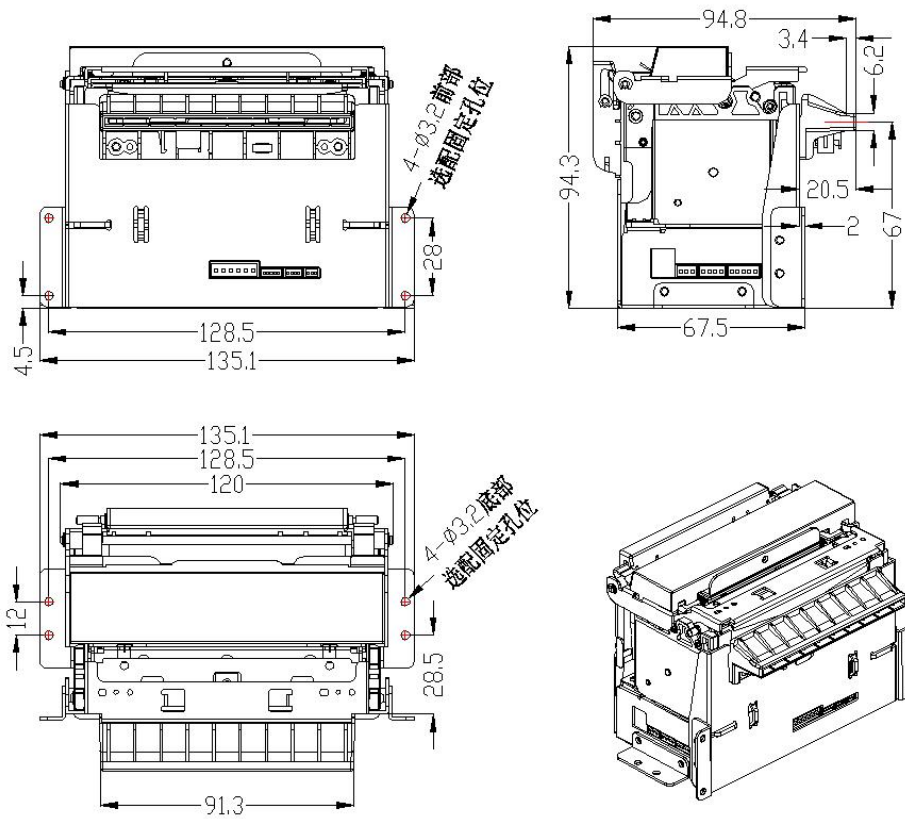
●EU805UMF 外形尺寸：275mm \times 109mm \times 110mm（长 \times 宽 \times 高）

●详细尺寸见下图：



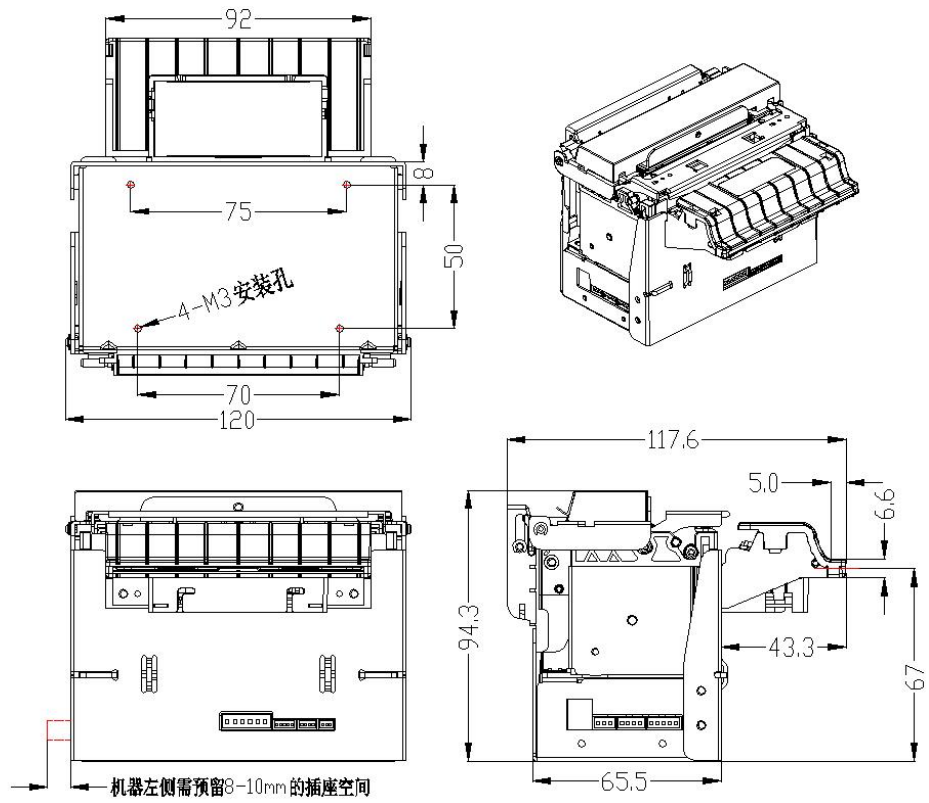
SP-EU804U、SP-EU804SU

(标准品)

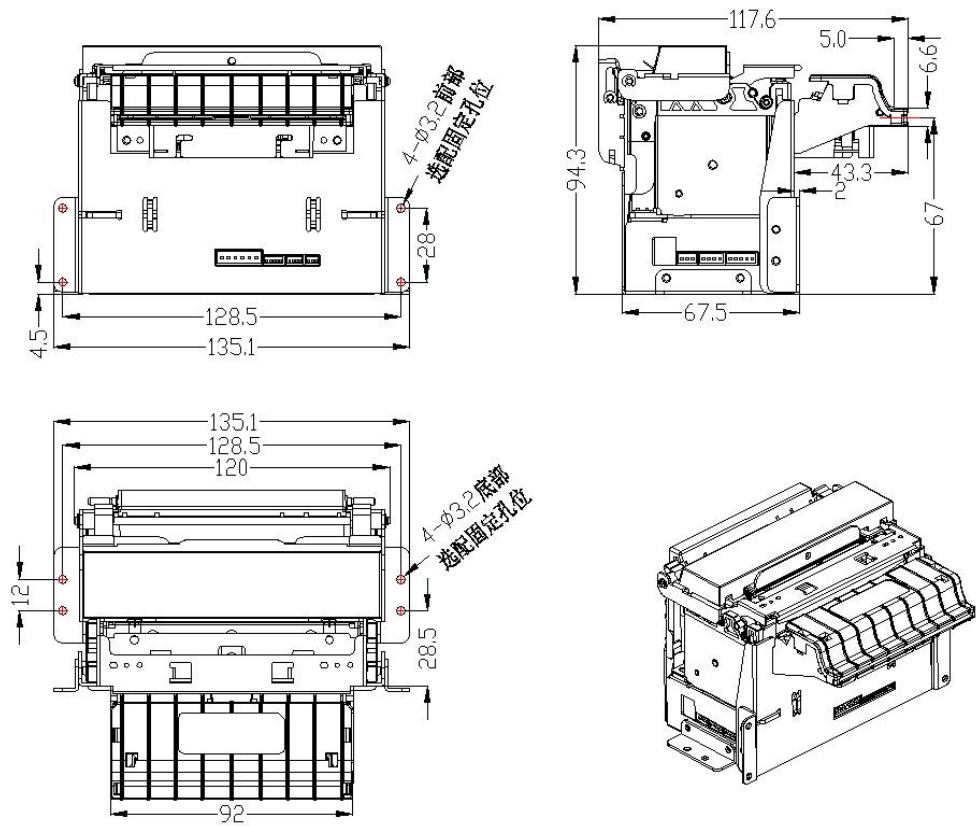


SP-EU804U、SP-EU804SU

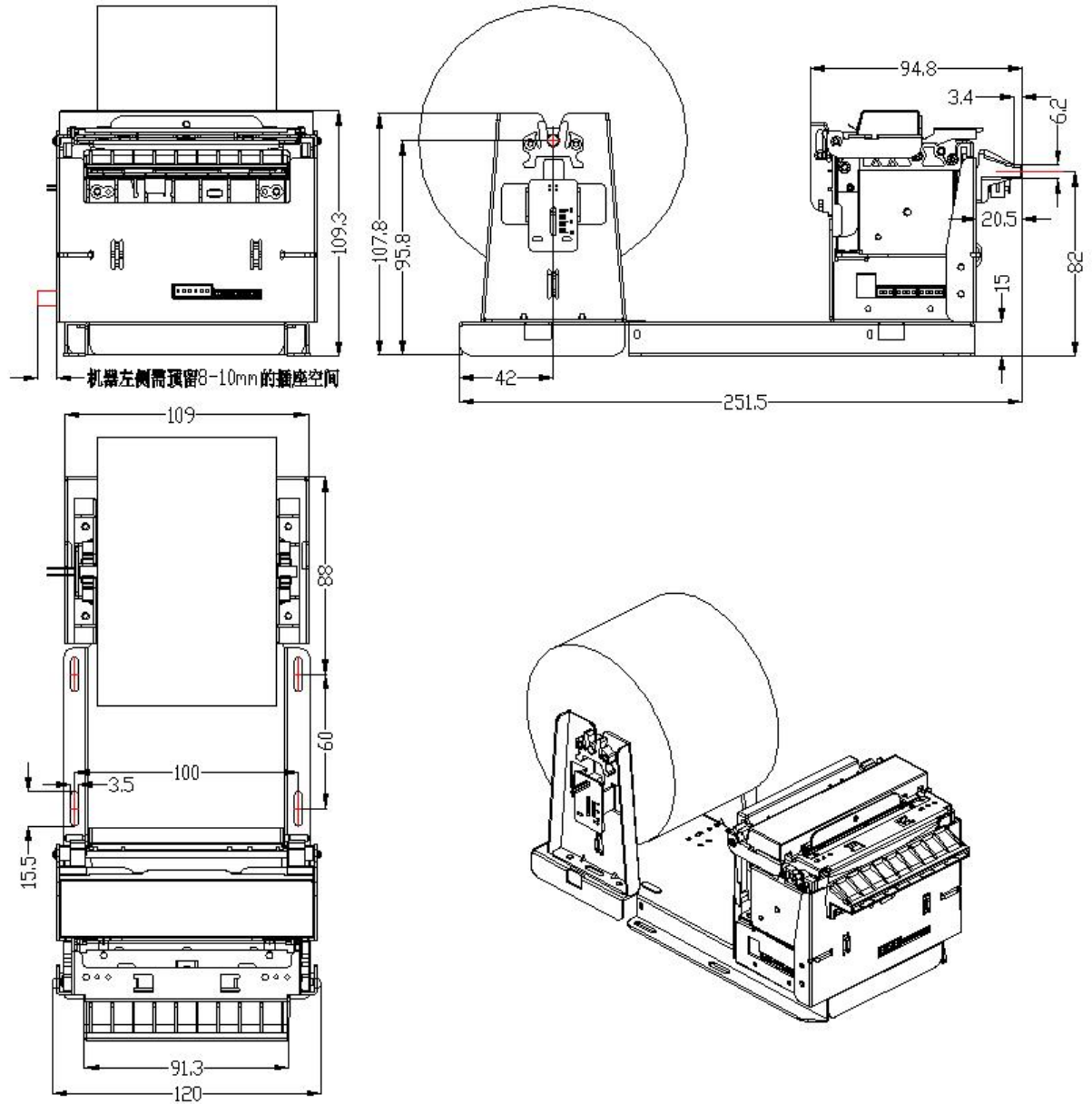
(选配固定板，底部与前部固定板自行选配)



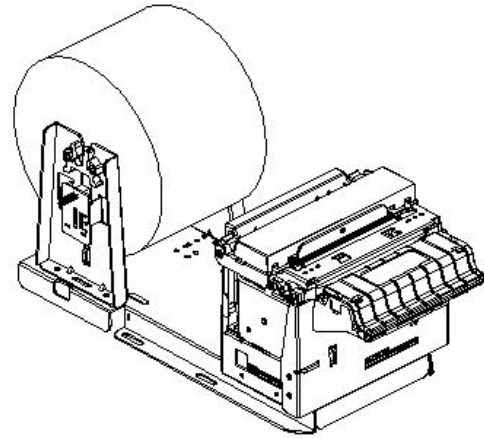
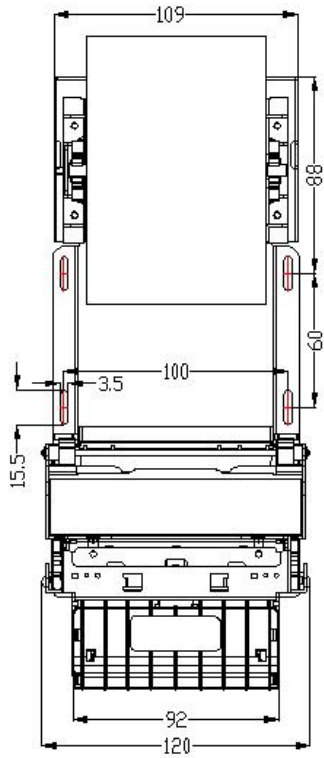
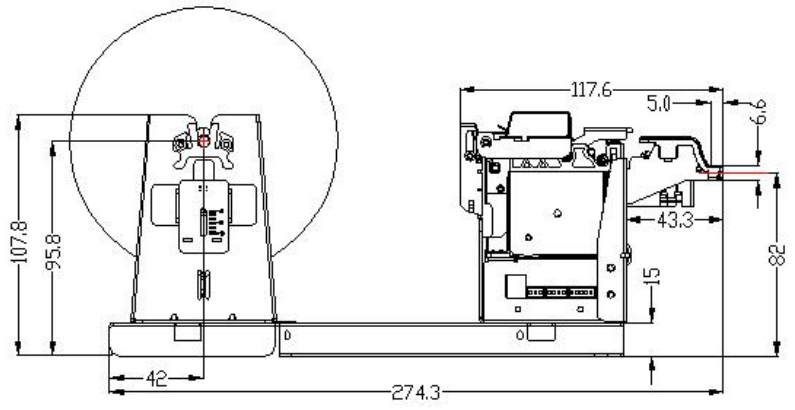
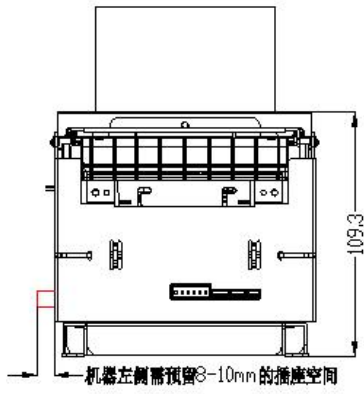
SP-EU804UMF、SP-EU804SUMF
(标准品)



SP-EU804UMF、SP-EU804SUMF
(选配固定板，底部与前部固定板自行选配)

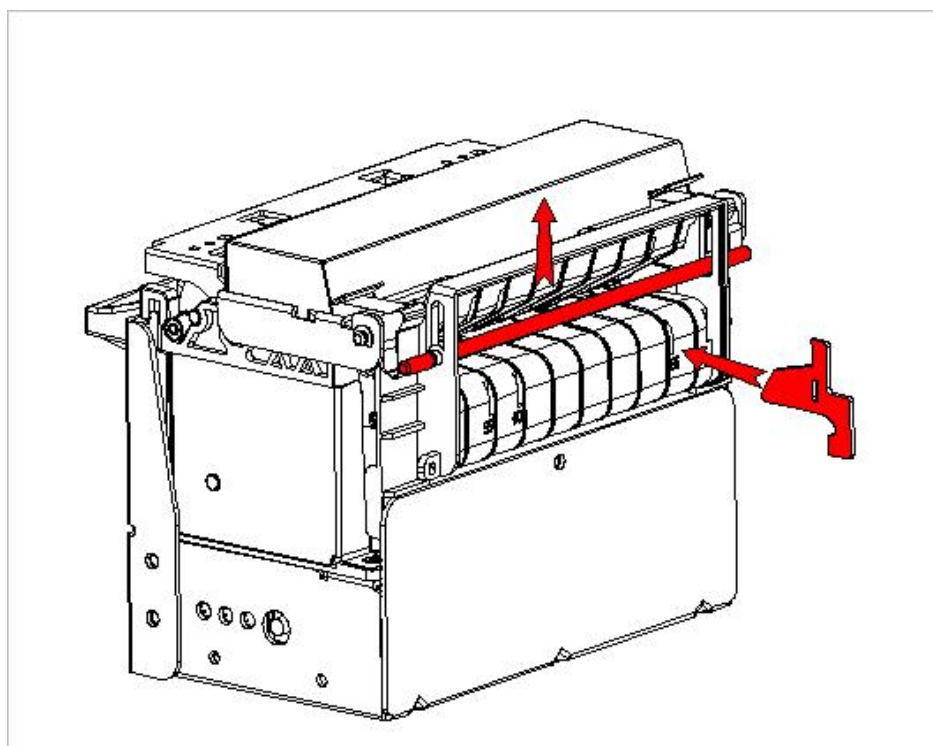
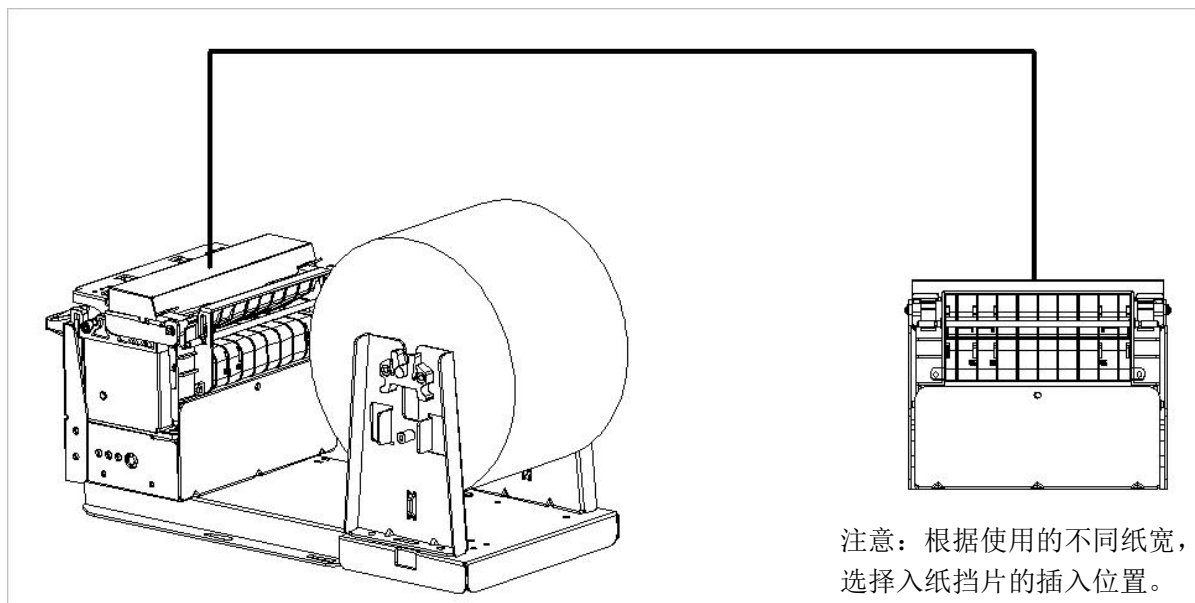


SP-EU805U、SP-EU805SU 机型



SP- EU805UMF、SP-EU805SUMF 机型

1.8 入纸挡片的使用



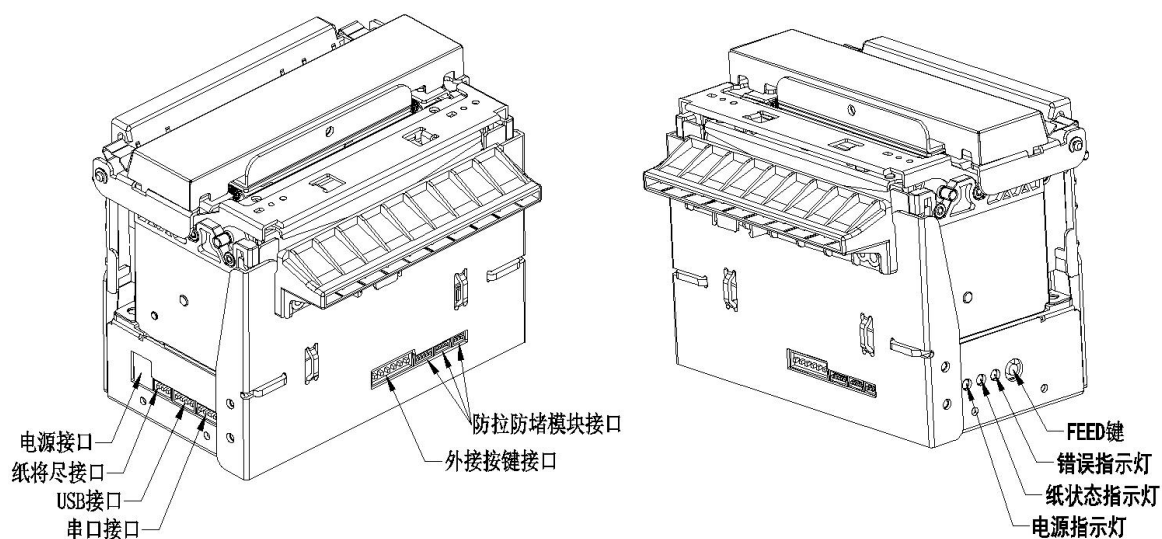
入纸挡片使用示意图

1.9 工作环境

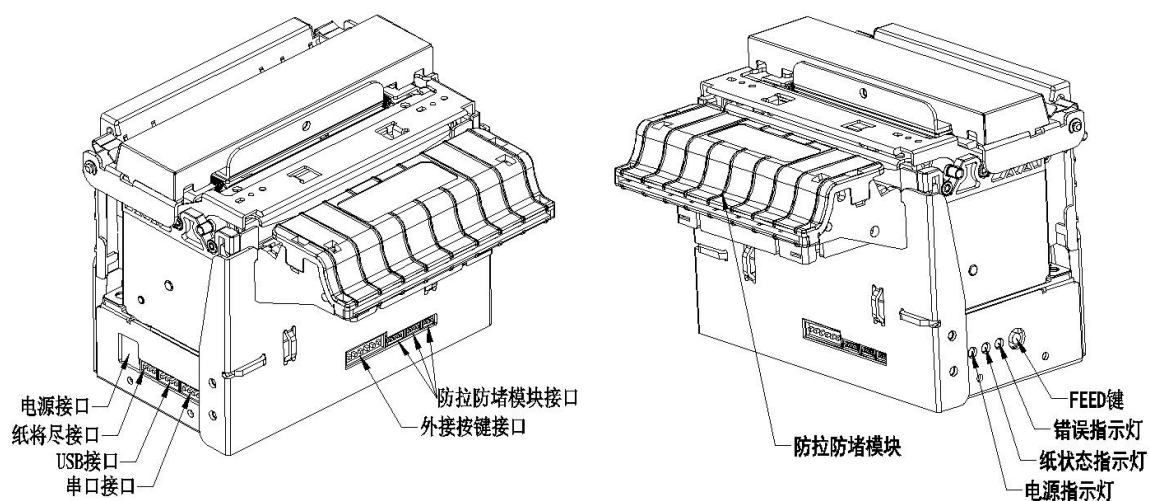
- 工作温度：0~50℃
- 工作相对湿度：10%~80%
- 存储温度：-20~60℃
- 存储相对湿度：10%~90%

第二章 操作说明

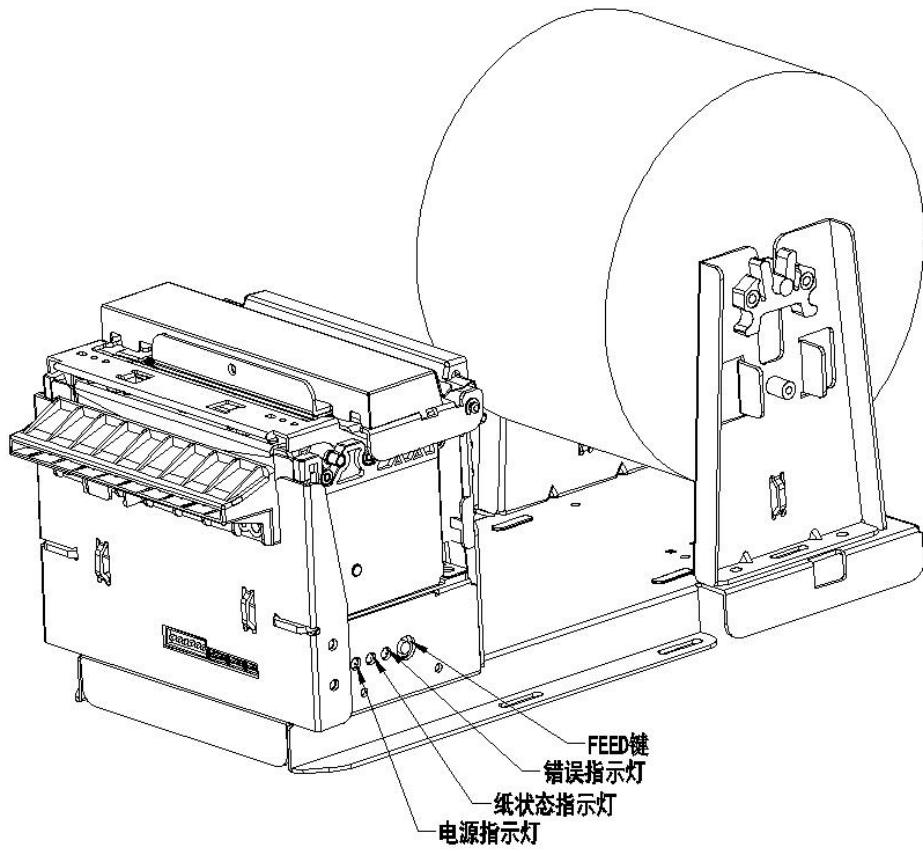
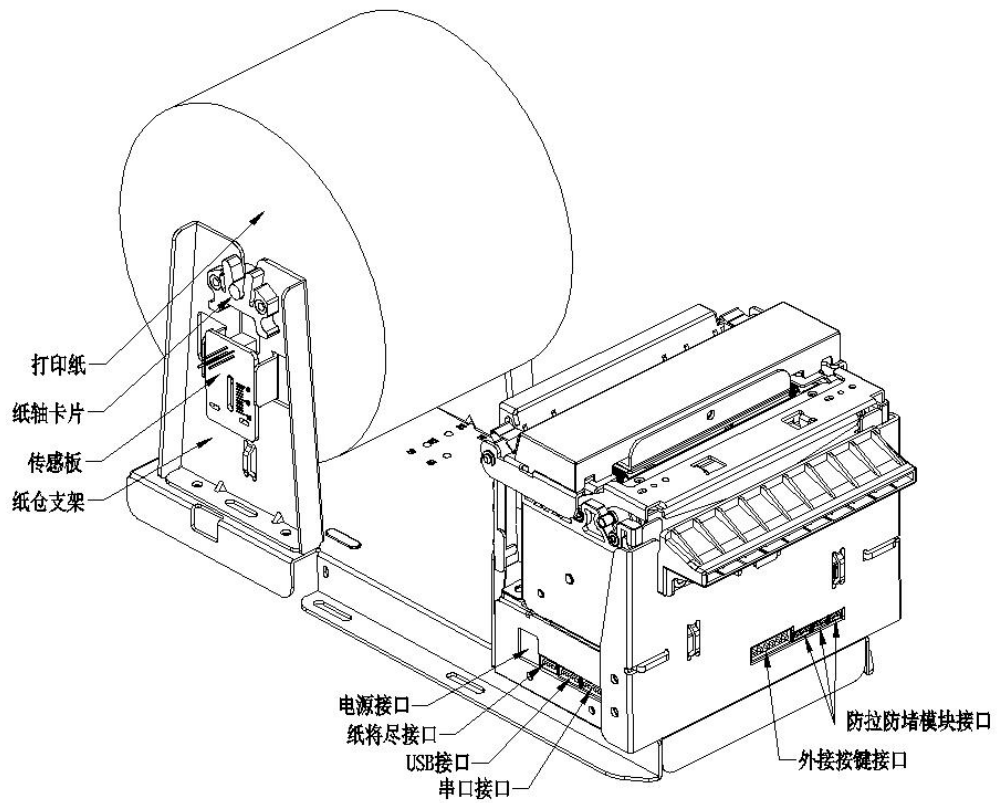
2.1 打印单元组成



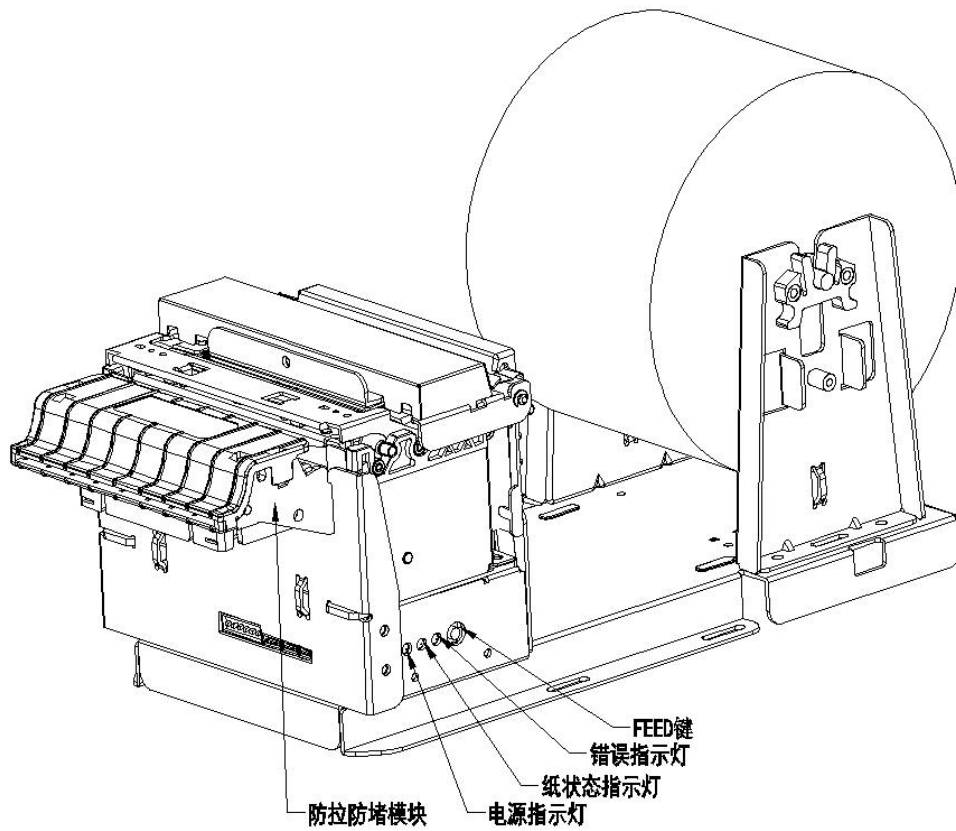
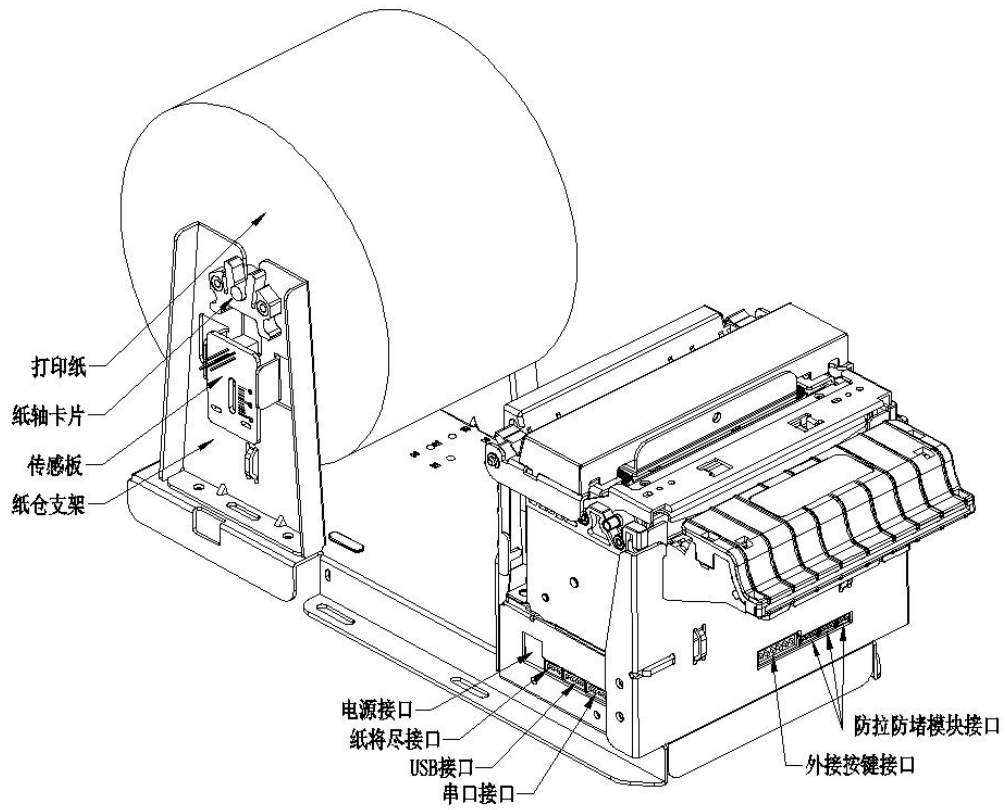
SP-EU804U、SP-EU804SU 机型



SP-EU804UMF、SP-EU804SUMF 机型



SP- EU805U、SP-EU805SU 机型



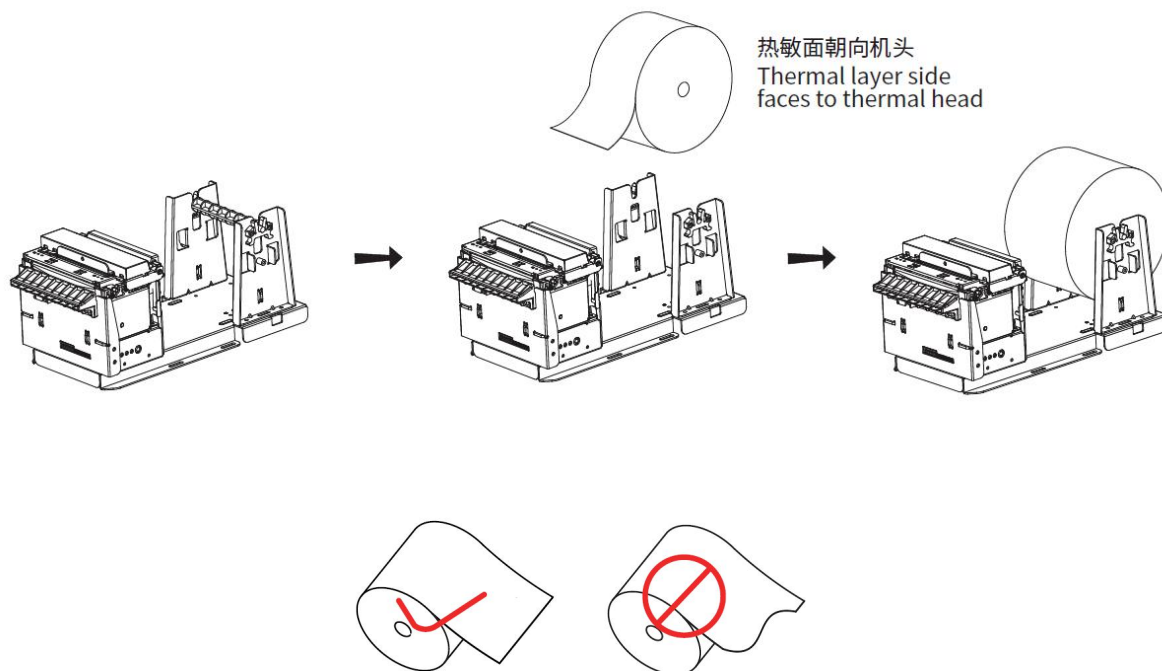
SP- EU805UMF、SP-EU805SUMF 机型

2.2 纸的安装


2.2.1 上纸

热敏纸安装步骤如下：

在开机状态下，从纸卷中拉出一段，接着将纸端放入打纸机构的进纸口，打印机构自动进纸。
(注意：上纸时必须从缓冲轴下方上纸)



注意：上纸时保证纸头剪平。

 **注意**

1. 注意装入纸卷的方向，使打印面朝着机头。
2. 请勿用手拉纸向前走或后退。
3. 机头应保持清洁，以免影响打印质量。

2.2.2 切刀卡纸处理

如切刀被卡住，需打开机芯清理纸屑后重新上电，切刀即可重新复位。

2.2.3 防拉防堵功能使用

打印机工作中，用户撕纸、拽纸、人为堵纸，此类操作会触发打印机防拉防堵功能，分别如下：

(1)、用户撕纸、拽纸会触发防拉功能，打印机会自动切纸，避免因出现撕纸、拽纸导致纸卷错位，出现卡纸等其他异常现象。切刀完成后，自动恢复正常打印状态。

(2)、人为堵纸会触发防堵功能，打印机会停止打印，堵纸状态后，自动恢复正常打印状态。

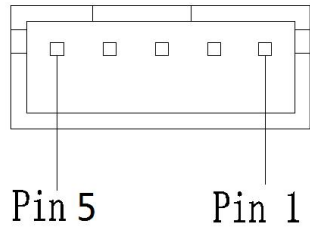
(3)、打印机如果配置未取纸功能：执行完成切刀后，如果未取纸，防拉防堵模块会灯光报警提示，直到取走一单正常数据后，自动恢复正常打印状态。

注意：需要确认是否支持未取纸功能，如果支持，设计产品时候需要考虑一单一取应用场景，避免出现未取纸，导致无法打印现象。

2.3 接口连接

2.3.1 串行接口连接

SP-EU804/EU805 打印机串行接口与 RS-232C 兼容，支持 DTR/DSR 及 XON/XOFF 握手协议，其接口插座为 PH-5PIN 插座。串行接口插座的引脚序号如图所示：



串行接口插座引脚序号

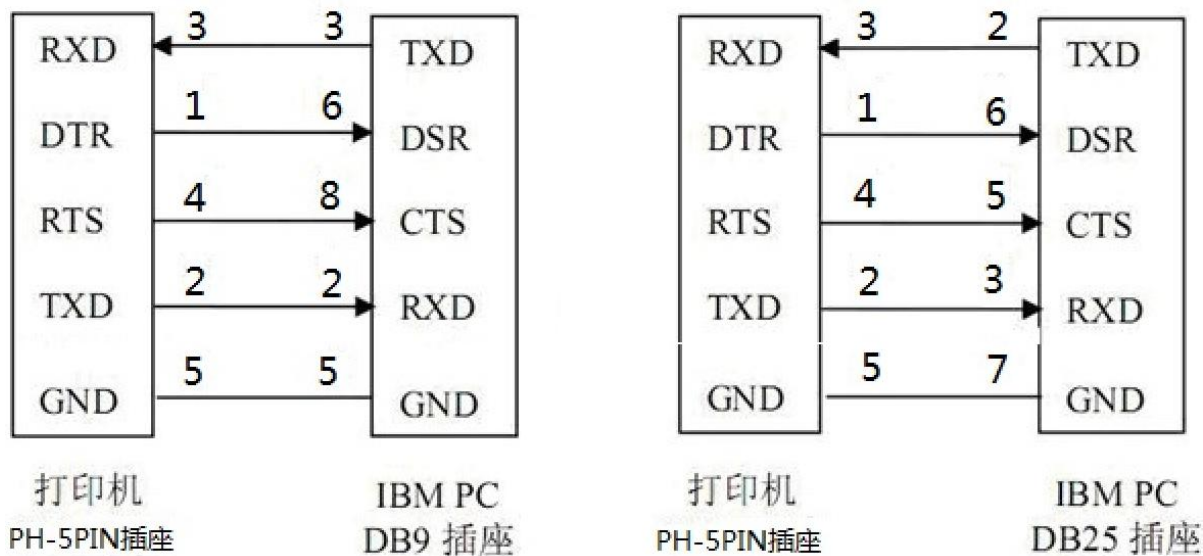
各引脚信号定义如图所示：

引脚号	信号名称	信号方向	源	说明
1	RTS	输出	打印机	同 4 脚 DTR 信号
2	TXD	输出	打印机	打印机向主计算机发送控制码 XON/XOFF 和数据
3	RXD	输入	主机	打印机从电脑主机接收数据
4	DTR	输出	打印机	该信号为“MARK”状态时，表示打印机“忙”不能接收数据，而该信号为“SPACE”状态时，表示打印机“准备好”，可以接收数据
5	GND	----	----	信号地

串行接口引脚定义

注： ① “源”表示信号发出的来源
 ② 信号逻辑电平为 EIA 电平

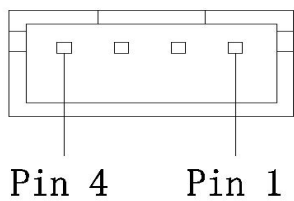
串行连接方式下的波特率和数据结构出厂时已设定为 115200bps、8 位数据位、无校验和 1 位停止位。SP-EU804/EU805 打印机的串行接口可与标准的 RS-232C 接口连接。正确接线方法如下图。



打印机串行接口与 PC 机串行接口连接示意图

2.3.2 USB 接口连接

SP-EU804/EU805 热敏打印机 USB 接口为 PH-4PIN 接口，外形及引脚定义如图所示：

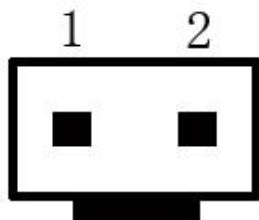


引脚	功能	备注
4	V BUS	电源正 5V
3	Data-	数据-
2	Data+	数据+
1	GND	地

USB 插座及引脚定义

2.3.3 电源连接

SP-EU804/EU805 打印机外接 24V ± 10%、2A 电源，插座为 VH3.96-2PIN 型，外形及引脚定义如图所示：



引脚号	信号
1	+24VDC
2	地

电源插座及引脚定义

2.4 指示灯和按键操作

SP-EU804/EU805 系列打印机上有一个按键、三个指示灯。

【FEED】 按键：走纸按键，可用打印命令允许或禁止按键开关功能，在允许按键控制状态下，按下**【FEED】**键打印机进纸，松开**【FEED】**键，停止进纸。

【POWER】 指示灯：电源指示灯、绿色；**【POWER】**指示灯亮表示打印机已经开机。

【PAPER OUT】 指示灯：纸状态指示灯、红色；指示灯亮或者闪烁表示打印机纸状态异常；
 缺纸时指示灯长亮，纸将尽时指示灯快速闪烁，堵纸时指示灯按下一定频率闪烁，见下图。



【ERROR】 指示灯：错误状态指示灯、红色，打印机正常工作时红色 ERROR 指示灯为灭的状态，该指示灯闪烁为异常告警状态，该指示灯长亮时表示非打印过程中打印机构胶辊打开。

错误指示灯闪烁：表示打印机出现错误。

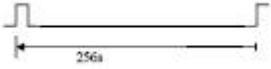
按闪烁方式不同，指示出打印机的错误类型：

- 1、不可恢复错误，指示灯闪烁次数表示错误类型，然后长亮一段时间。
 - 2、可恢复错误，指示灯闪烁次数表示错误类型，然后长灭一段时间。
 - 3、自动恢复错误，指示灯连续闪烁。
 - 4、缺纸，缺纸灯长亮。当打印机构胶辊打开后不再检测打印机是否缺纸，只检测是否有纸。
- 如下表：


① 不可恢复的错误，指示灯闪烁几次然后长亮一段，然后循环，闪烁次数表示错误类型。

错误类型	错误指示描述	ERROR灯闪烁方式
不可恢复错误	LED闪烁一次：内存读写错误	
	LED闪烁二次：过电压	
	LED闪烁三次：欠电压	
	LED闪烁四次：CPU执行错误(错误地址)	
	LED闪烁六次：FLASH写入错误	
	LED闪烁七次：参数写入错误	
	LED闪烁八次：温度检测电路错误	

② 可恢复的错误，指示灯连续闪烁，然后长灭一段时间。

错误类型	错误指示描述	ERROR灯闪烁方式
可恢复错误	LED 闪烁一次：切刀位置错误	

③ 可自动恢复的错误，指示灯连续闪烁。包括打印头温度错误和打印过程中上盖打开错误。

错误类型	描述	ERROR灯闪烁方式
可自动恢复错误	LED连续闪烁：打印头过热、打印过程中打印机构胶辊打开错误。	

2.5 正常开机状态

关机状态下，【打印机构胶辊】关闭，然后打开电源开关，状态指示灯和缺纸指示灯交替闪亮两次，然后熄灭，打印机进入正常工作模式。

2.6 自检测

自检测可以检测打印机是否工作正常，如果能够正确地打印出自检样条，则说明除接口以外，打印机一切正常，否则需要检修。

自检测按顺序打印出：制造商名称、打印机型号、软件版本、接口类型、打印机各参数的默认值、ASCII 代码中的 96 个字符、默认代码页内容（语言设置为英文）或汉字库名称（如果语言设置为中文）、条码类型。

自检测的方法是按住【FEED】键并打开电源开关，待指示灯交替闪烁后，这时打印机将立即打印出自检样条。

2.7 十六进制打印

按照以下步骤开机，可使打印机进入十六进制打印模式。

- 1、打开打印机机芯；
- 2、按住【FEED】键，打开电源开关；
- 3、合上打印机机芯，此时打印出以下 3 行内容：

Hexadecimal Dump

To terminate hexadecimal dump,

Press FEED button three times.

表示打印机进入十六进制模式，在该模式下，所有输入都将当作 16 进制数打印出来，每按一下【FEED】键走纸一行，累计 3 次，打印出“*** Completed ***”，退出十六进制打印模式。

2.8 打印机参数设置

该功能是设置打印机的一些简单参数。

进入参数设置方法：

关机状态下，先打开【打印机构胶辊】，按住【FEED】键，然后打开电源开关，在状态指示灯和缺纸指示灯交替闪烁后松开【FEED】键。再按下【FEED】键两次，然后合上【打印机构胶辊】。打印机进入参数设置模式。并打印出第一项可设置参数及其当前设定值。详细设置方法请参见附录 A 部分。

退出参数设置方法：

先打开【打印机构胶辊】，再按住【FEED】键，然后合上【打印机构胶辊】并松开【FEED】键，保存设定的参数值并退出参数设置模式。进入正常工作模式。

若直接关闭打印机电源，则设定的参数值不保存。

2.9 打印机升级

在打印机待机状态下，在 PC 机上使用升级工具‘UpdateFirmware.exe’对打印机进行固件升级；升级工具如下图所示：

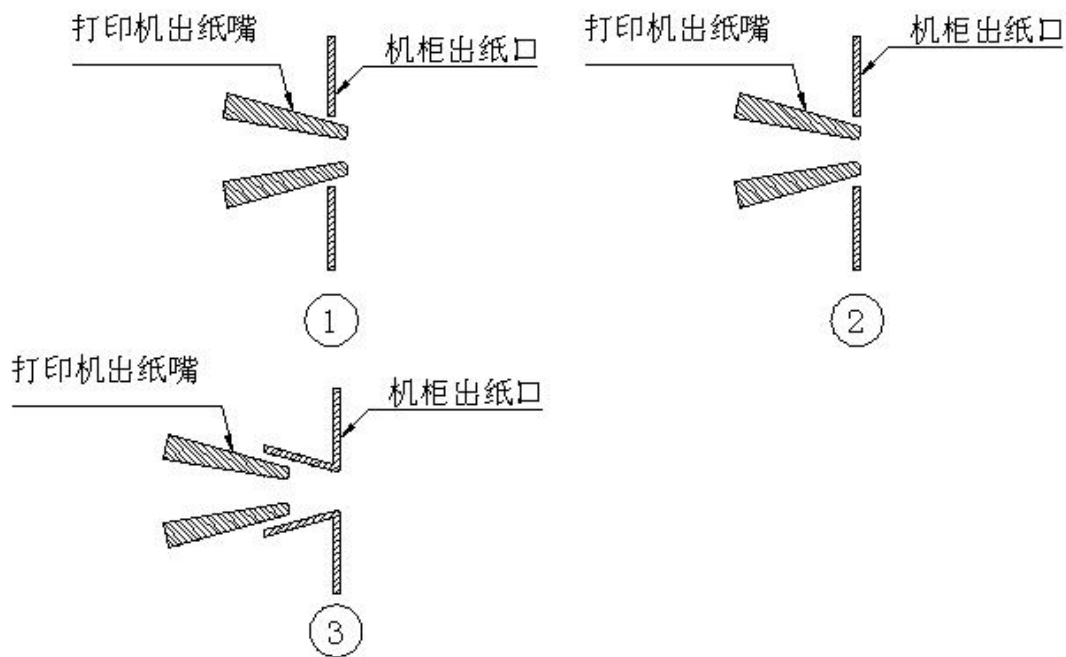


升级操作说明：

- 1、打印机在待机状态下，在通讯设置栏件上选择打印机支持的端口，然后点击打开端口。
- 2、在固件文件栏，选择需要下载到打印机的内的固件文件。
- 3、最后点击开始升级按钮。
- 4、打印机升级固件完成后，自动打印出自检测试页。

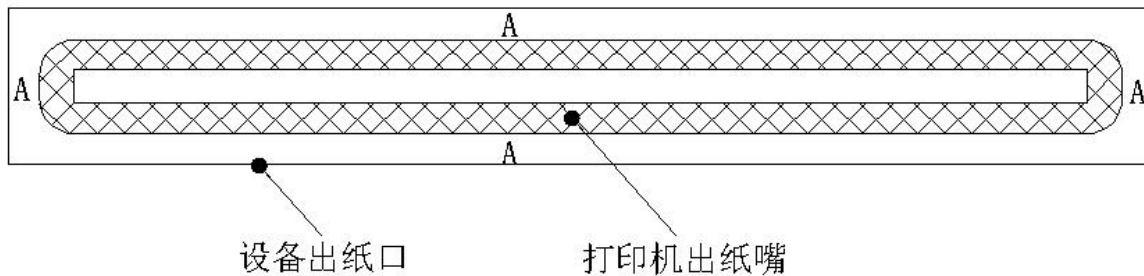
2.10 安装与使用注意事项

- 1、出纸嘴与设备出纸位置的衔接建议做成下图其中的一种。

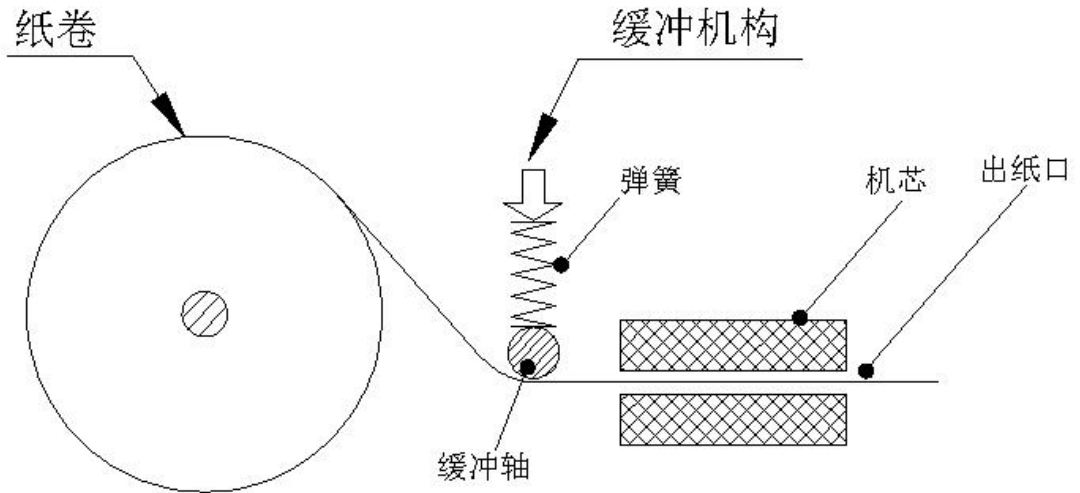


2、当出纸嘴和机柜出纸口衔接方式为上图中，图 1 和图 2 结构时，打印机出纸嘴与设备出纸嘴周边要留有间隙，见下图

出纸嘴与设备留有一定间隙（推荐单边1mm-3mm）



3、打印机安装必须牢固，防止打印机因为外力发生位移，产生堵纸。如装到滑轨上，需要将滑轨做限位机构。



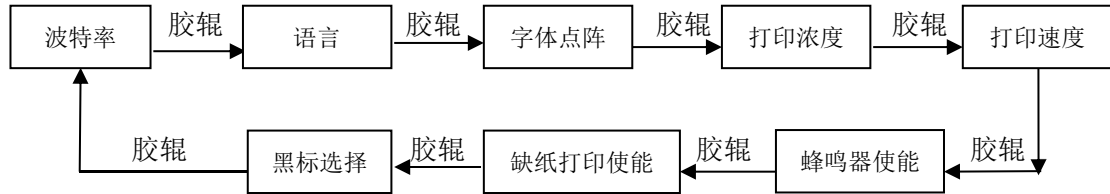
- 4、使用过程中，需等打印机切纸完成后再进行撕纸/取纸，避免因撕纸产生堵纸和走偏等问题。
- 5、使用过程中，请勿用手遮挡出纸嘴，并保证出纸嘴前无异物遮挡，避免卡纸。
- 6、上纸时需保证纸头平整、无碎屑，以免造成上纸歪斜或碎纸卡进机头。
- 7、打印机不适合在震动环境下工作，如果用到震动环境下，必须增加减震设计。
- 8、打印机如果在粉尘、油污、潮湿、高温等恶劣环境下工作，必须做有效的防护措施，以免影响打印机正常使用。

附录 A: 参数设置

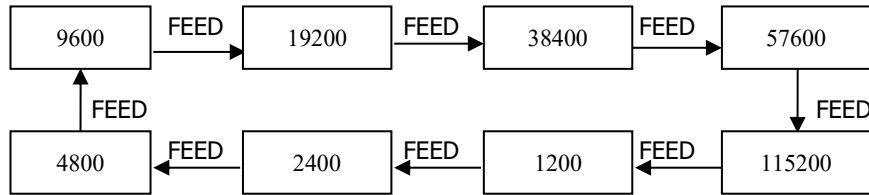
本附录是通过按键设置打印机的默认参数的方法。

设置说明：用【打印机构胶辊】键选择设置项，每按一下【打印机构胶辊】键，设置项改变为下一项，并打印出该项的当前设定值。用【FEED】键来选择设置项的设定值，每按一下【FEED】键，该项设定值改变为下值。

总设置：



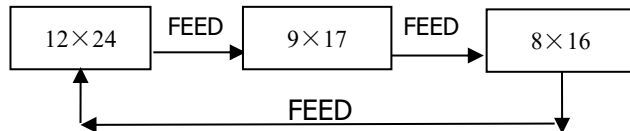
波特率：



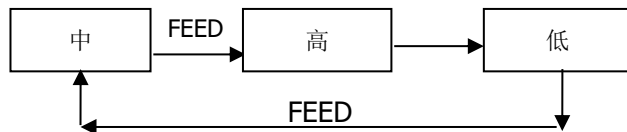
语言：



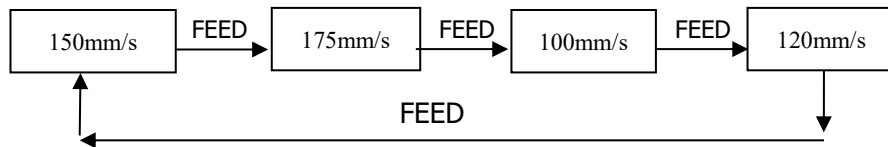
字体点阵：



打印浓度：



打印速度：



黑标模式：

