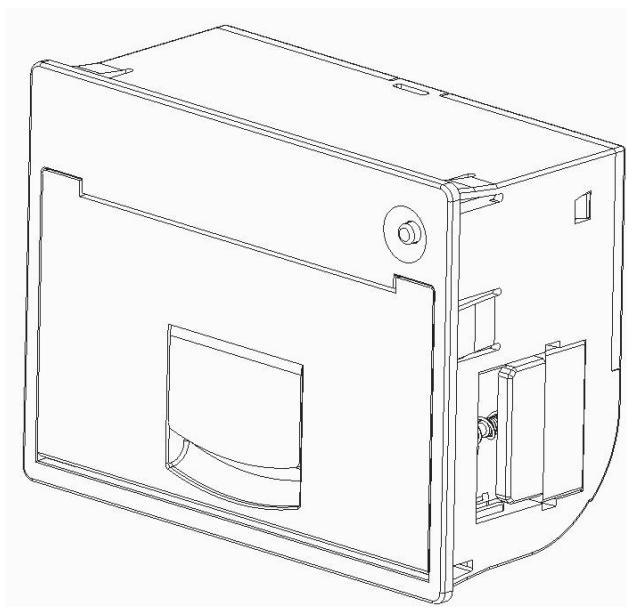


SP-RMD18A 微型热敏打印机

使用说明书

VER 1.04



北京思普瑞特科技发展有限公司

www.sprinter.com.cn

目录

第一章 特征与性能指标	3
1.1 主要特征	3
1.2 性能指标	3
第二章 安装说明	4
2.1 打印机外型	4
2.2 外形尺寸	4
2.3 安装示意	5
2.4 安装纸卷	6
2.5 接地连接	6
第三章 操作说明	7
3.1 接口连接	7
3.1.1 串行接口连接	7
3.1.2 并行接口连接	8
3.1.3 打印机参数设置	10
3.1.4 升级打印机固件	12
3.1.5 电源连接	13
3.2 指示灯和键操作	13
3.3 自检测和十六进制打印	14
3.3.1 自检测	14
3.3.2 十六进制打印	15
3.4 打印机初始化	15
第四章 打印命令操作说明	16
4.1 概述	16
4.2 命令详解	16
4.2.1 纸进给命令	16
4.2.2 格式设置命令	18
4.2.3 字符设置命令	22
4.2.4 用户自定义字符设置命令	26
4.2.5 图形打印命令	28
4.2.6 初始化命令	29
4.2.7 数据控制命令	30
4.2.8 汉字打印控制命令	30
4.2.9 实时指令	33
4.2.10 条形码打印命令	35
第五章 使用与维护操作说明	40
5.1 机头维护	40
5.2 其他	40
第六章 打印机在 WINDOWS 下的使用操作说明	41
附录 1 西文方式下字符有效代码表	42
附录 2 中文方式下字符有效代码表	44
附录 4 128 码	47
4.1 128 码综述	47
4.2 字符集	47

第一章 特征与性能指标

1.1 主要特征

- ◇采用行式热敏打印方式
- ◇具有标准的并行接口或串行接口，便于与各种微机或智能仪器、仪表联机使用
- ◇具有汉字、字符、图形等实时的打印命令，指令集与传统的打印机相兼容
- ◇支持多种字体(8*16、9*17、12*24、24*24)和国际代码页
- ◇支持预存储位图打印
- ◇RMD18A S/T/P/VS/VT/VPH机型接收缓冲区为3K
- ◇打印纸宽为 57.5 ± 0.5 mm热敏打印纸
- ◇纸张类型：57.5×Ø30mm (MAX)
- ◇电源要求：
 - RMD18A S/T/P H机型电压输入：DC5V~8.5V 电流：3A
 - RMD18A VS/VT/VP H机型电压输入：DC9V~24V 电流：3A
- ◇8点/mm，384点/行
- ◇打印速度：30mm/s(Max)
- ◇打印头寿命：50Km
- ◇开口尺寸：76~78mm×56~58.5mm (W×H) 嵌入深度:37mm
- ◇外型尺寸：80mm×61mm×39mm (W×H×D)

1.2 性能指标

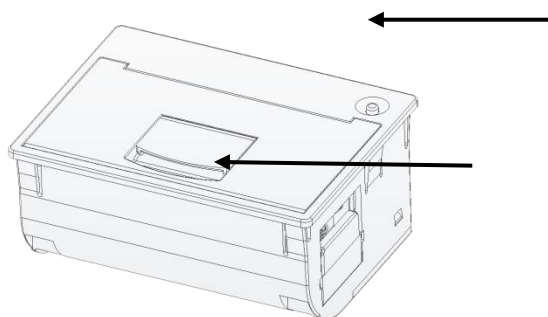
- ◇接口类型:并行接口(CENTRONICS 兼容)、串行接口(RS-232 或 TTL)
- ◇接口形式：
 - 串行接口：10PIN 双排弯插针和 5PIN 单排弯插针
 - 并行接口：26PIN 双排弯插针
- ◇控制码通用 ESC、FS、GS 控制码
- ◇按键 LF 为自检和走纸控制按键，LF 灯为出错报警灯和电源指示灯，上电后无错误状态，绿灯常亮，出错情况下，红灯闪烁。闪烁的频率不同表示的意义不同，具体参考第三章 3.2.
- ◇可靠性：MCBF (平均无故障行数) $(5 \sim 15) \times 10^6$

- ◇ 工作温、湿度范围：0~50℃，10%~80%
- ◇ 存储温、湿度：-20~60℃，10%~90%

第二章 安装说明

2.1 打印机外型

SP-RMD18A 微型热敏打印机能容纳外径为 30mm 及以下的纸卷,外型如图 2-1 所示。



1. 开门手柄

2. 走纸键/状态指示灯

图 2-1

2.2 外形尺寸

SP-RMD18A 微型热敏打印机如图 2-2 所示；

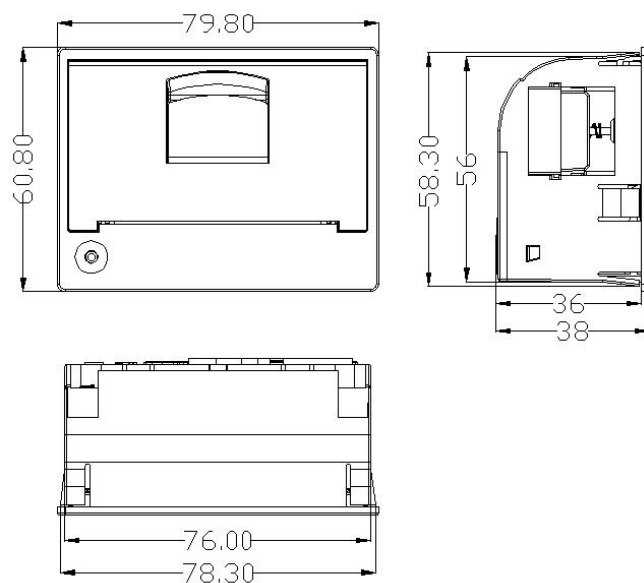
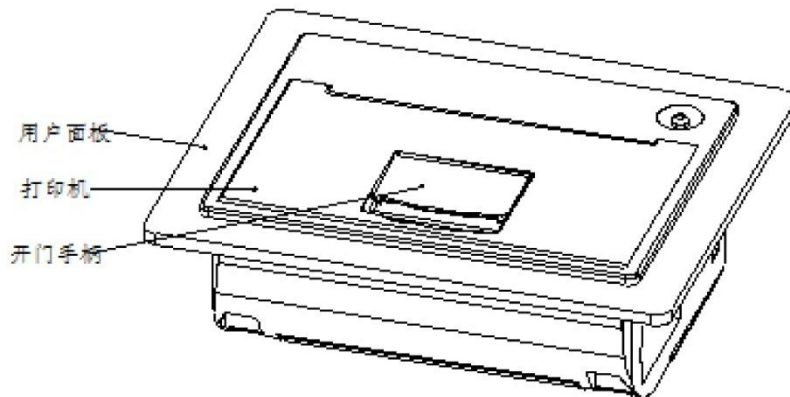


图 2-2

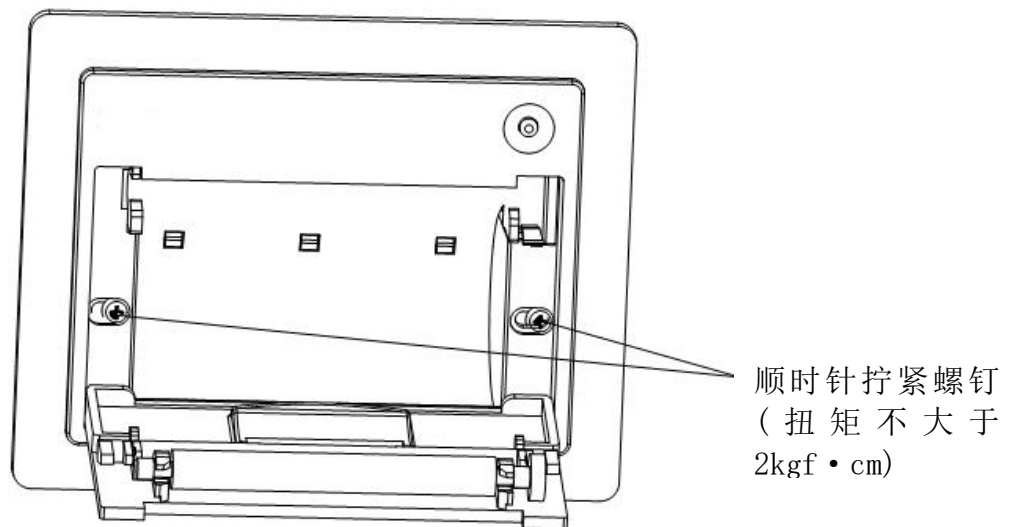
2.3 安装示意

第一步，将打印机嵌入面板



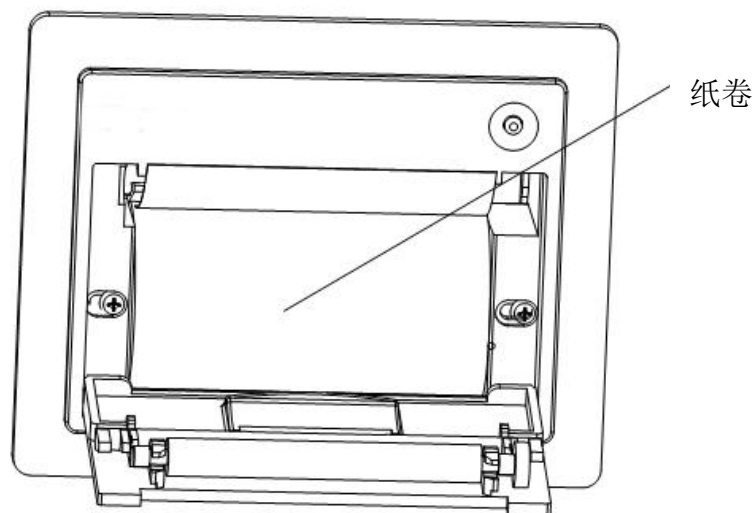
适合用户面板的厚度： $0.5 < t < 6.0$ (mm)

第二步，打开纸仓盖，用螺丝刀顺时针拧，安装耳朵的螺钉，直至拧紧。



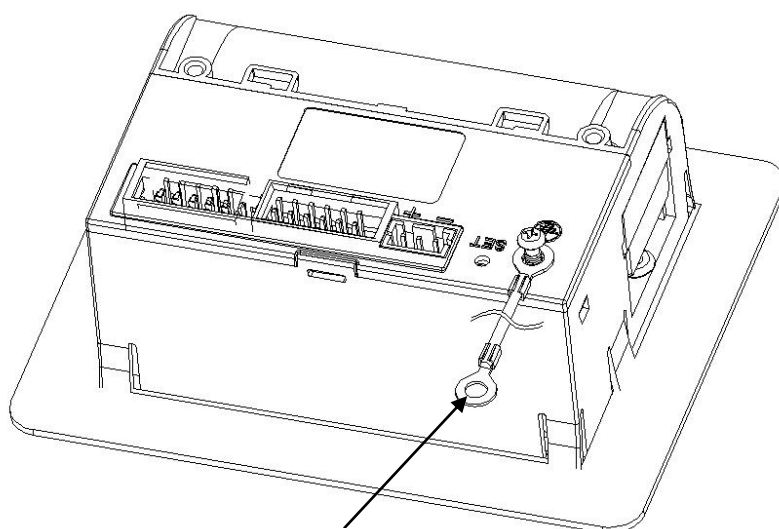
2.4 安装纸卷

向外扳开门手柄，打开打印机上盖，装上纸卷后合上盖。



2.5 接地连接

逆时针拧下接地螺丝，将接地线锁紧在打印机上，如图所示。接地线的另一端与客户机器的接地端相连。



与客户机器的接地端相连

第三章 操作说明

3.1 接口连接

3.1.1 串行接口连接

SP-RMD18A微型热敏打印机串行接口为RS-232串口。

1、RS-232串口

SP-RMD18A 微型热敏打印机串行接口为 RS-232 串口, SP-RMD18A 微型热敏打印机 S/VSH 电平为EIA 电平, SP-RMD18A 微型热敏打印机 T/VTH为TTL 电平, 支持RTS/CTS 及 XON/XOFF 握手协议, 按接口插针类型分为两种:10PIN 双排弯插针、5PIN 单排弯插针, 各类型插针引脚序号定义如下:

5PIN单排弯插针串行引脚的序号如图3-1 所示

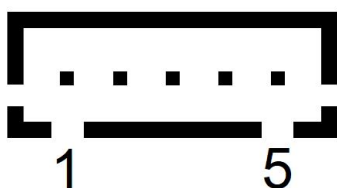


图 3-1

10PIN 双排弯插针串行引脚的序号如图 3-2 所示

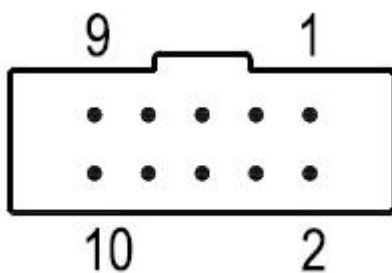


图3-2

串行接口各引脚信号的定义如图3-3 所示

信号名称	10PIN双排弯插针引脚号	5PIN单排弯插针引脚号	源	说明
RXD	3	3	主机	打印机从主计算机接收数据

TXD	2	4	打印机	打印机向主计算机发送数据，当使用 X-ON/X-OFF 握手协议时打印机向主计算机发送控制码X-ON/X-OFF
CTS	8	2	打印机	该信号为MARK 状态时表示打印机正忙不能接受数据，而当该信号为SPACE 状态时表示打印机准备好可以接受数据
DSR	6		打印机	该信号为SPACE 状态表示打印机在线
GND	5	1	—	信号地
DCD	1		打印机	功能同CTS

图 3-3 串行接口引脚定义

注：①“源”表示信号发出的来源

② 信号逻辑电平为 EIA 电平和 TTL 电平

串行连接方式下的串口参数，可使用”设置工具.exe”软件进行设置，出厂时已设定为 9600bps、8 位数据位、无校验和 1 位停止位。

握手方式有两种可供选择。一种是标志控制方式，另一种是X-ON/X-OFF 协议方式，两种握手方式的说明如图3—4所示

握手方式	数据方向	RS-232C 接口信号
标志控制	数据可以进入	信号线1 和8 为Space 状态
	数据不可进入	信号线1 和8 为Mark 状态
X-ON/	数据可以进入	在信号线2 上发X-ON 码11H
X-OFF 控制	数据不可进入	在信号线2 上发X-OFF 码13H

图 3—4 两种握手方式

3.1.2 并行接口连接

SP-RMD18A 微型热敏打印机的并行接口与 CENIRONICS 接口兼容，其接口插针为 26 线扁平电缆插头或其代用品与之配接，并行双排弯插针的引脚序号如图 3—5 所示：

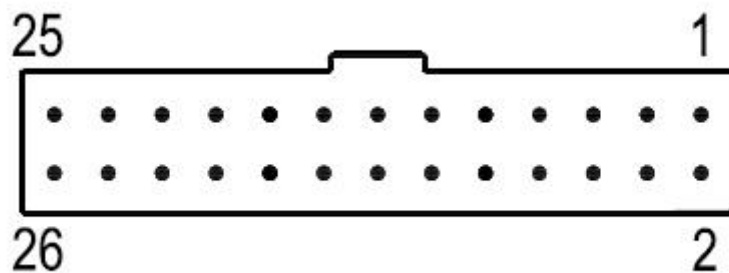


图3-5 并行接口引脚序号

并行接口各引脚信号的定义如图 3-6 所示：

引脚号	信号	方向	说明
1	/STB	入	选通触发，下降沿时读入数据。
3	DATA1	入	这些信号分别代表并行数据的第一至第八位信息，每个信号当其逻辑为“1”时为“高电平，逻辑为“0”时为低电平。
5	DATA2	入	
7	DATA3	入	
9	DATA4	入	
11	DATA5	入	
13	DATA6	入	
15	DATA7	入	
17	DATA8	入	
19	/ACK	出	回答脉冲，“低”电平表示数据已被接受而且打印机准备好接受下一数据。
21	BUSY	出	“高”电平表示打印机正“忙”不能接受数据
23	/PE	出	“高”表示打印机无纸，“低”表示有纸
25	SEL	---	经电阻上拉至“高”电平。表示打印机在线
4	/ERR	出	经电阻上拉至“高”电平，表示无故障
2、6、8	NC	---	未接
10、12、14、 16、18、20、 22、24	GND	---	接地，逻辑“0”电平

图 3-6 并行接口引脚定义

注：①”入”表示输入到打印机，”出”表示从打印机输出。

② 信号的逻辑电平均为 TTL 电平。

3.1.3 打印机参数设置

打印机参数可以通过两种方法进行设置：

- 1、在 PC 机端使用设置工具进行设置。
- 2、通过按键进行设置，具体操作方法如下：

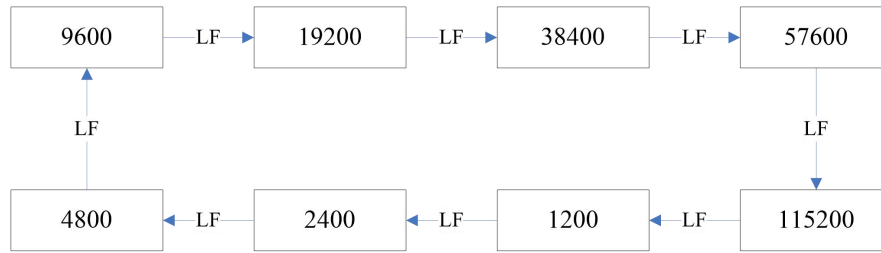
关机状态下，按住【SET】键，然后接通电源，此时打印出当前参数提示信息，红色指示灯将以1s的频率闪烁，在指示灯闪烁第3次前松开【SET】按键，打印机即进入设置状态。用【SET】键选择设置项，每按一下【SET】键，设置项改变为下一项，并打印出该项的当前设定值。用【LF】键来选择设置项的设定值，每按一下【LF】键，该项设定值改变为下一项。

退出参数设置：按住【SET】，等待红色指示灯闪烁三次后松开按键，将打印出“Exit Set Mode”的提示信息，此时已经保存设定的参数值并退出参数设置模式进入正常工作模式。若直接关闭打印机电源，则设定的参数值不保存。

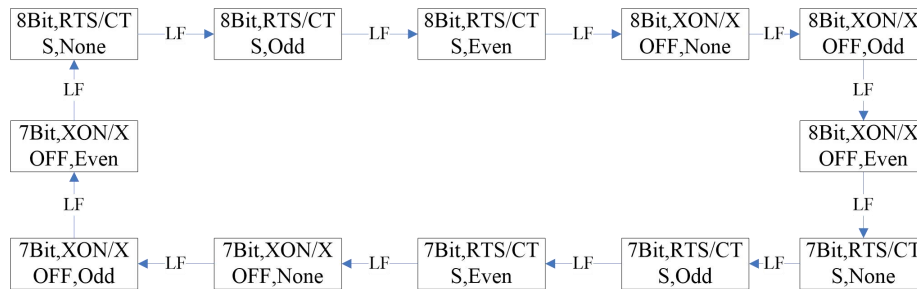
总设置（并口时无波特率和串口格式设置项）：



(1) Baud Rate（波特率设置）：



(2) Data bit / Handshaking / Parity (串口格式设置：数据位/握手方式/校验方式)：



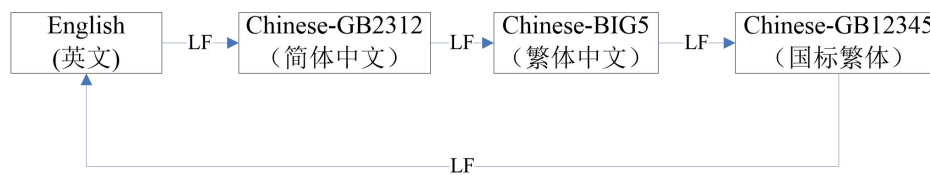
说明：

Data Bit (数据位)：8bit (8位) 或7 (7位)

Handshaking (握手方式)：RTS/CTS (标志控制) 或XON/XOFF (协议控制)

Parity (校验方式)：None (无) 或Odd (奇校验) 或Even (偶校验)

(3)Language Status (语言设置)：

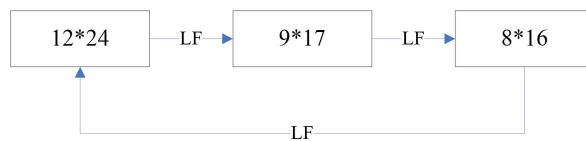


说明：

第一，GB12345即与国标一二级字库GB2312对应的繁体字库。

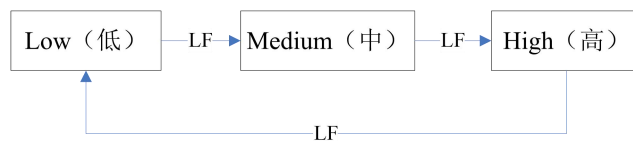
第二，标准机型24点机型只支持国标一二级字库GB2312一种模式，16点机型支持BIG5和国标繁体GB12345选择。

(4)Printing Font (字符字体设置)：

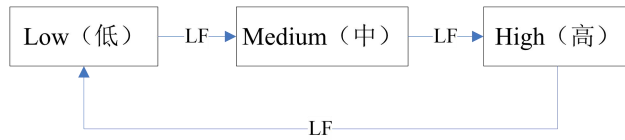
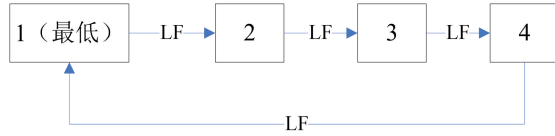
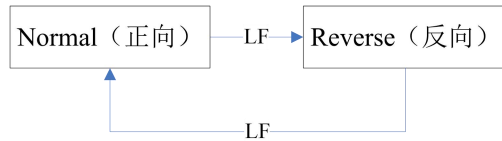
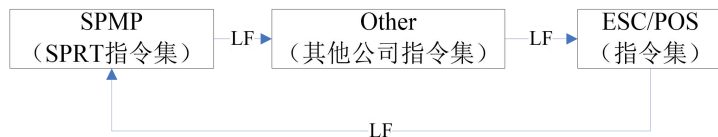
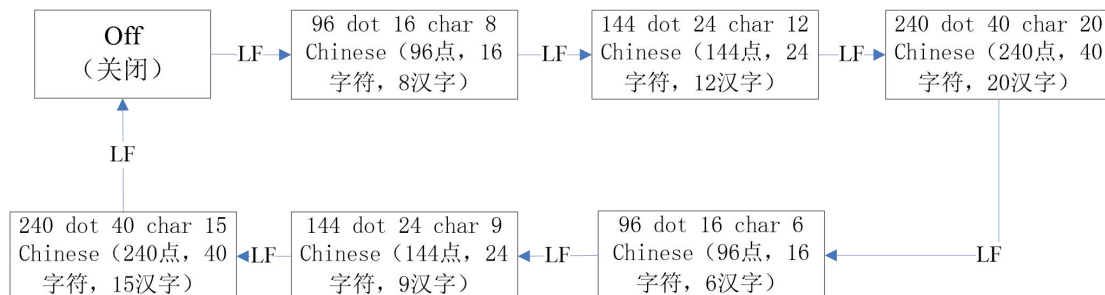


说明：字符字体只有在汉字模式下有效，英文模式下只有6*8一种字符。

(5)Printing Density (打印浓度设置)：



(6)Paper Sensor Setting (测纸传感器灵敏度设置)：

**(7)Power Level (功耗级别设置) :****(8)Printing Direction (打印方向设置) :****(9)Command System (指令集设置) :****(10)Needle Type Printer Compatible (针打兼容设置) :**

可通过本设置进行针打机型替代选择:

第一, 本设置选择后, 功耗级别仍可以选择。

第二, 选择针打兼容设置后将不再支持字符和汉字字体大小选择功能。

3.1.4 升级打印机固件

- 1、关机状态下, 按住【FEED】键, 打开电源开关, 然后快速松开【FEED】键。打印机进入程序升级模式。此时状态指示灯以约 0.5 秒速度闪烁。
- 2、打开“UpdateFirmware.exe”升级工具。
- 3、打开端口, 选择需要升级的“固件文件”, 点击“开始升级”, 等到数据更新完毕。
(端口为串口时波特率需选择 115200)
- 4、红绿灯交替闪烁, 升级完成后, 打印机自动打印出自检样条, 并进入正常工作模式。

3.1.5 电源连接

RMD18A S/T/PH机型:DC5V~8.5V 电流:3A

RMD18A VS/VT/VPH机型:DC9V~24V 电流:3A

电源电缆的红色线应该接电源的正极(+)，白色线应该接电源的负极(-)。请注意，电源的极性一定不要接错，电源电压一定要在允许的范围内，否则会給打印机造成永久性损坏，电源接口插座如图3-7所示，电源接口引脚线序说明如图3-8所示：

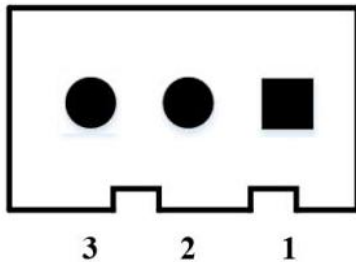


图 3-7 电源接口插座图

引脚号	引脚定义	说明
1	VIN	电源输入
2	NC	悬空
3	GND	地

图 3-8 电源接口引脚线序说明

3.2 指示灯和键操作

各按键功能按打印机工作模式不同而不同，设置模式功能见3.1.3，正常工作模式如下：

设置键（SET键）

该按键在打印机的背面，电源插座对角的小孔内。上电时按住【SET】键开机，进入设置模式。正常上电后，此键无效。

走纸按键（LF键） 按一下走纸按键，开始走纸。再按一下进纸停止。

1、绿色为电源指示灯2、红色为错误指示灯

指示灯状态	说 明
绿灯常亮，红灯灭	上电，无错误情况下
绿灯灭，红灯每秒闪烁1次	缺纸，等待有纸后恢复正常工作。
绿灯灭，红灯每秒闪烁2次	机头过温，等待机头温度降低，自动恢复。
绿灯灭，红灯每秒闪烁3次	机头加热板损坏，不可恢复，需维修

3.3 自检检测和十六进制打印

3.3.1 自检检测

自检检测的方法是按住【LF】键并接通电源，3秒内（指示灯闪烁不超过3次）松开按键，这时打印机将打印出自检样条。

自检检测可以检测打印机是否工作正常，如果能够正确地打印出自检样条，则说明除和主机的接口以外，打印机一切正常。否则需要检修。

自检检测顺序打印软件版本号、接口形式、字符等配置信息。自检样条清单如下图所示：



图中为并口机型自检检测打印样条（不同机型自检样条会有差异），打印顺序是由下向上，由于自检样条均为英文内容显示，现提供关键配置参数中英文自检信息对照表如下所示。

序号	自检项目英文内容	自检项目中文说明
1	Version: M-017 0.02	版本号: M-017 0.02
2	Model: RMD18A	机型: RMD18A
3	Interface: Parallel (并口机型)	接口类型: 并口
4	Language Status:Chiese-GB2312	语言: 简体中文(国标一二级字库)

5	Printing Font: 12*24	字符字体: 12*24
6	Printing Density: Medium	打印浓度: 中
7	Paper Sensor Setting: Medium	测纸传感器灵敏度: 中
8	Power Level: 3	功耗级别: 3
9	Printing Direction: Reverse	打印方向: 反向
10	Command System: SPMP	指令集: SPRT微打指令集
11	Needle Type Printer Compatible: off	针打兼容: 关闭
12	Default Codepage: No	默认代码页: 无

3.3.2 十六进制打印

按照以下步骤，可使打印机进入十六进制模式。

- 1、按住【LF】键并接通电源，此时红色指示灯将按照1s闪一次的频率进行闪烁，直到指示灯闪烁3次后松开【LF】键，松开按键后红色指示灯继续闪烁，再次闪烁3次后停止闪烁。
- 2、打印机将打印出“Hexadecimal Dump”，表示打印机已进入十六进制模式，在该模式下，所有输入数据都将当作 16 进制数打印出来。每按一下【FEED】键走纸一行，累计 3 次，打印出“*** Completed ***”，退出十六进制打印模式。

3.4 打印机初始化

打印机的初始化有两种方法。一是利用控制码ESC@，由主机向打印机发送命令，利用软件实现初始化。二是重启打印机。

第四章 打印命令操作说明

4.1 概述

RMD18A 打印机提供的打印命令，与传统 ESC 打印命令完全兼容。各个命令的描述形式如下：

控制码名称	功能
格式：ASCII：	以标准 ASCII 字符序列表示
十进制：	以十进制数字序列表示
十六进制：	以十六进制数字序列表示

说明： 该命令功能和使用说明

例子： 为了更容易理解该命令功能类型分组介绍每个命令。

下面将按照各个打印命令的功能类型分组介绍每个命令。

4.2 命令详解

4.2.1 纸进给命令

LF	换行
格式：ASCII：	LF
十进制：	10
十六进制：	0A

说明： 打印机打印出当前行并向前走纸一行

ESC J 执行 n 点行走纸

格式：ASCII：	ESC	J	n
十进制：	27	74	n
十六进制：	1B	4A	n

说明：打印机向前进给n点行。N的值应在1到255范围之内。这个命令不发出回车换行。它不会影响到后面换行命令。如果你需要产生立即走纸而不要回车，就可以使用ESC J命令。放大命令ESC V、ESC W、FS W 也会放大行间距。

ESC 1 设置 n 点行间距

格式：ASCII：	ESC	1	n
十进制：	27	49	n
十六进制：	1B	31	n

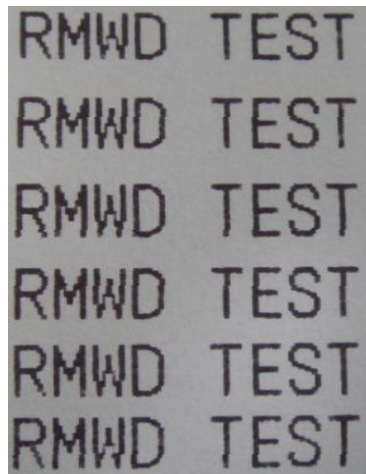
说明：为后面的换行命令设置n点行间距。

n的值应当在0到255之间。在使用ESC K 命令进行点阵图形打印时，通常设置n=0，在文本打印方式时通常设n=3。

观察这个命令效果的BASIC程序如下：

```
FOR I=1 TO 11 STEP 2
LPRINT CHR$(27);CHR$(49);CHR$(I); ‘ESC 1 设置行间距
LPRINT “RMWD TEST” ‘打印字符串和换行
NEXT I
```

上述程序打印结果如下：



4.2.2 格式设置命令

ESC B	设置垂直造表值				
格式: ASCII:	ESC	B	n1	n2	n3...NUL
十进制:	27	66	n1	n2	n3...0
十六进制:	1B	42	n1	n2	n3...00

说明: 输入垂直造表位置n1 n2等, 所有这些都应当在ESC C 命令设置的页长之内。

字符NUL加在最后用以表示该命令的结束。

VT命令执行垂直造表, 打印纸进给到下一个垂直造表位置。

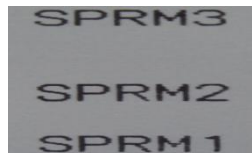
所有输入的垂直造表位置, 都可以用该命令以ESC B NUL 的格式消除。例如: 设置三个垂直造表值在一页的第2行、第5行和第8行, 你可以发送下列命令:

```
ASCII:   ESC B  STX  ENQ  BS  NUL
十进制:  27   66  2    5    8    0
十六进制: 1B   42  02   05   08   00
```

关于这个例子的BASIC程序如下:

```
LPRINT CHR$(27); CHR$(66);CHR$(2);CHR$(5);CHR$(8);Chr$(0); 'ESC B命令
LPRINT CHR$(11); 'VT命令
LPRINT "SPRM1"; '打印字符串
LPRINT CHR$(11); 'VT命令
LPRINT "SPRM2"; '打印字符串
LPRINT CHR$(11); 'VT命令
LPRINT "SPRM3" '打印字符串
```

该程序在RMD18A上的打印结果如下:



VT	执行垂直造表	
格式: ASCII:	VT	
十进制:	11	
十六进制:	0B	

说明：打印纸进纸到ESC B 命令设置的下一个一垂直造表位置。

注意：如果没有垂直造表值设置，或者当前位置已等于或超过最后一个垂直造表位置，VT 命令都只走一行纸（如同LF 命令）。

ESC D 设置水平造表值

格式：ASCII：	ESC	D	n1	n2	n3.....NUL
十进制：	27	68	n1	n2	n3.....0
十六进制：	1B	44	n1	n2	n3.....00

说明：输入水平造表位置n1, n2等，所有这些都应当在该型号打印机的行宽之内，字符NUL 加在最后用以表示该命令的结束。

所有设置的水平造表值都可以用该命令的ESC D NUL的格式清除。

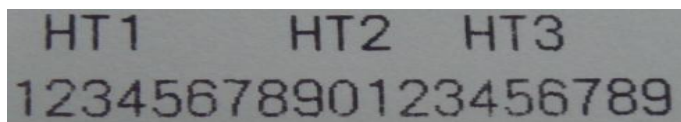
例如：在一行的第2、第9和第14字符位置设置三个水平造表值。

ASCII：	ESC	D	STX	HT	SO	NUL
十进制：	27	68	2	9	14	0
十六进制：	1B	44	02	09	0E	00

关于这个例子的BASIC程序如下：

```
LPRINT "1234567890123456789"           '标尺
LPRINT CHR$(27); CHR$(68);CHR$(2);CHR$(9);CHR$(14); CHR$(0);'ESC D 命令
LPRINT CHR$(9);                         'HT命令
LPRIN "HT1";                             '打印字符串
LPRINT CHR$(9);                         'HT命令
LPRINT "HT2";                             '打印字符串
LPRINT CHR$(9);                         'HT命令
LPRINT "HT3";                             '打印字符串
LPRINT CHR$(13);
```

该程序在RMD18A上的打印结果如下：



HT 执行水平造表

格式：ASCII： HT

十进制： 9

十六进制： 09

说明：打印位置进行到ESC D 命令设置的下一水平造表位置。

注意：如果没有设置水平造表值或者当前位置等于或超过最后一个水平造表值，HT命令都将不执行。

ESC f		打印空格或空行			
格式：ASCII：	ESC	f	m	n	
十进制：	27	102	m	n	
十六进制：	1B	66	m	n	

说明：如果m=0，ESC f NUL n命令将打印n个空格。n的值应该在D18A打印机的行宽之内。

如果m=1，ESC f SOH n命令将打印n行空行。n的值应该在0-255之间。例如：在一行中打印6个空格字符，你可以发送下列命令：

ASCII： ESC f NUL ACK

十进制： 27 102 00 6

十六进制： 1B 66 00 06

另一个例子：要打印6行空行，你可以发送下列命令：

格式：ASCII： ESC f SOH ACK

十进制： 27 102 01 6

十六进制： 1B 66 01 06

ESC l		设置左限			
格式：ASCII：	ESC	l	n		
十进制：	27	108	n		
十六进制：	1B	6C	n		

说明：n的数值应当在D18A打印机的行宽之内。

默认值n=0，即没有左限。

该命令设置的是绝对位置，不受字符命令ESC U 和ESC W 的影响。

例如：要设置左限值为12，你可发送下列命令：

ASCII： ESC l FF

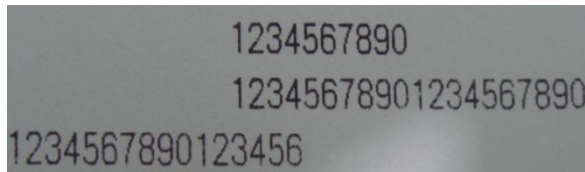
十进制： 27 108 12

十六进制： 1B 6C 0C

关于这个例子的BASIC程序如下

```
LPRINT "1234567890123456" '标尺
LPRINT CHR$(27); CHR$(108);CHR$(12); 'ESC 1 命令
LPRINT "123456789012345678901234567890"
```

该程序在RMD18A上的打印结果如下：



```
1234567890
12345678901234567890
1234567890123456
```

ESC Q		设置右限		
格式：ASCII：	ESC	Q	n	
十进制：	27	81	n	
十六进制：	1B	51	n	

说明：n的数值应当在D18A打印机的行宽之内。

默认值n=0，即没有右限。

该命令设置的是绝对位置，不受字符命令ESC U 和ESC W 的影响。该命令设置之后，只有达到右限位置，打印机便会自动加入换行符

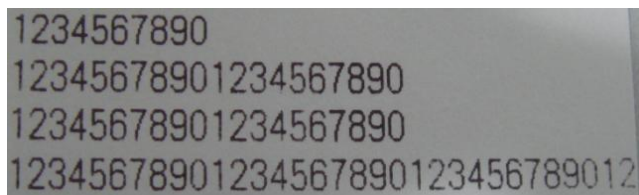
例如：要设置右限值为12，你可发送下列命令：

```
ASCII：    ESC    Q    ACK
十进制：   27    81    12
十六进制： 1B    51    0C
```

关于这个例子的BASIC程序如下

```
LPRINT "12345678901234567890123456789012" '标尺
LPRINT CHR$(27); CHR$(81);CHR$(12); 'ESC Q 命令
LPRINT "123456789012345678901234567890";
LPRINT "12345678901234567890"
```

该程序在RMD18A上的打印结果如下：



ESC P

设置字间距

格式：ASCII：	ESC	P	n
十进制：	27	112	n
十六进制：	1B	70	n

说明：该命令是设定字之间的空点。

默认方式为零，即字之间没有空点（点为绝对值，不受放大或缩小命令影响），n在0-255之间。

4.2.3 字符设置命令

ESC U

横向放大

格式：ASCII：	ESC	U	n
十进制：	27	85	n
十六进制：	1B	55	n

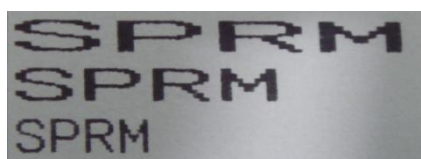
说明：在该命令输入之后的字符、图形和汉字将以正常宽度n倍打印，n的值应在1至8之间，

24点阵默认值n=1，16点阵默认值n=2，即正常宽度打印。

为了观察ESC U 命令的放大效果，请看下面的BASIC程序：

```
FOR I=1 TO 3
LPRINT CHR$(27); CHR$(85); CHR$(I);           ' ESC U 命令
LPRINT "SPRM"                                  ' 打印字符串
NEXT I                                           ' CR 命令
```

该程序在RMD18A上的打印结果如下：



ESC V

纵向放大

格式：ASCII：	ESC	V	n
十进制：	27	86	n
十六进制：	1B	56	n

说明：在该命令输入之后的字符、图形和汉字将以正常高度n倍打印，n的数值应该在1到8之间，24点阵默认值n=1，16点阵默认值n=2，这个命令应当在一行的开始发出。

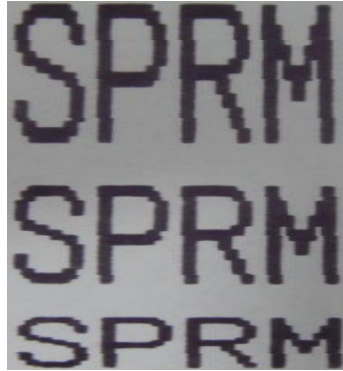
为了观察命令的放大效果，请看下面的BASIC程序：

```

FOR I=1 TO 3                                ' 从1 到3 倍
LPRINT CHR$(27); CHR$(86); CHR$(I)         ' ESC V 命令
LPRIN  "SPRM"                               ' 打印字符串
NEXT I

```

该程序在RMD18A上的打印结果如下：



ESC W

横向纵向放大

格式：ASCII：	ESC	W	n
十进制：	27	87	n
十六进制：	1B	57	n

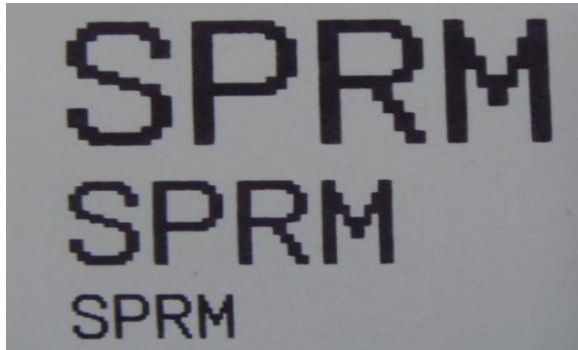
说明：在该命令输入之后的字符、图形和汉字将以正常高度和宽度的n倍打印，n的数值应该在1到8之间。

```

FOR I=1 TO 3                                '从1 到3 倍
LPRINT CHR$(27); CHR$(87); CHR$(I);         'ESC W 命令
LPRINT "SPRM"                               '打印字符串
NEXT I

```

该程序在RMD18A上的打印结果如下：



ESC-

允许/禁止下划线打印

格式: ASCII:	ESC	-	n
十进制:	27	45	n
十六进制:	1B	2D	n

说明: n=1, 允许下划线打印;n=0, 禁止下划线打印。

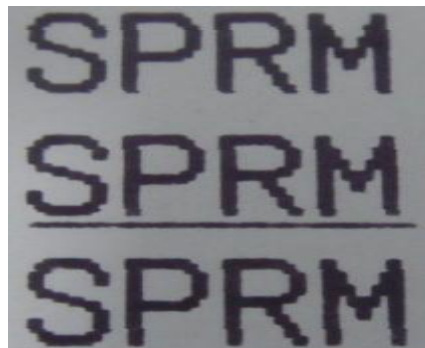
允许下划线打印之后的所有字符, 包括空格都将打印出下划线, 除非遇到禁止下划线的打印命令。此指令对汉字同样有效。

观察该命令效果的BASIC程序如下:

```

LPRINT CHR$(27); CHR$(57); CHR$(2);           ' 横向纵向放大2倍
LPRINT "SPRM"
LPRINT CHR$(27); CHR$(45); CHR$(1);           ' 允许下划线打印
LPRINT "SPRM"                                   ' SPRM打印下划线
LPRINT CHR$(27); CHR$(45); CHR$(0);           ' 禁止下划线打印
LPRINT "SPRM"
    
```

在RMD18A上的打印结果如下:



ESC+

允许/禁止上划线打印

格式: ASCII:	ESC	+	n
十进制:	27	43	n



ESC c 允许/禁止反向打印

格式: ASCII:	ESC	c	n
十进制:	27	99	n
十六进制:	1B	63	n

说明: 当n=1, 反向打印方式允许;n=0反向打印方式禁止。默认值n=1。注意:

反向打印不但支持字符方式, 也支持图形方式和汉字方式。在反向打印图形时, 请注意图形单元的打印顺序, 请看ESC K 命令。

ESC 6 选择字符集 1

格式: ASCII:	ESC	6
十进制:	27	54
十六进制:	1B	36

说明: 在该命令之后的所有字符均使用西文方式下的字符集1打印。

ESC 7 选择字符集 2

格式: ASCII:	ESC	7
十进制:	27	55
十六进制:	1B	37

说明: 在该命令之后的所有字符均使用西文方式上的字符集2打印。

4.2.4 用户自定义字符设置命令

ESC & 用户自定义字符

格式: ASCII:	ESC	&	m	n1	n2.....n6
十进制:	27	38	m	n1	n2.....n6
十六进制:	1B	26	m	n1	n2.....n6

说明: 这个命令允许用户定义一个字符, 参数m是该用户定义的字符码, 应在32~255之间。

参数n1, n2.....n6是定义这个字符的结构码。字符是由6×8点阵组成。即6列每列8点, 每一列由一个字节数据表示, 最高位在上, 如下图所示:



用户定义的字符储存在 RAM 内，断电后将会丢失，如果许多 ESC &命令使用同一个 m 值，只有最后一个有效。最多可以定义 32 个用户自定义字符。参见 ESC % 和 ESC : 命令。

ESC %	替换用户自定义字符						
格式: ASCII:	ESC %	m1	n1	m2	n2.....mk	nk	NUL
十进制:	27 37	m1	n1	m2	n2.....mk	nk	0
十六进制:	1B 25	m1	n1	m2	n2.....mk	nk	00

说明：这个命令可以将当前字符集中的字符n替换为用户自定义字符m，在该命令以后的用户自定义字符m将会代替当前字符集中的字符n打印出来。

m1, m2.....mk 是用户自定义的字符码。

n1, n2.....nk 是当前字符集中要被替换的字符码。

m 和 n 的数值都应在 32~255 之间。下标 K 的值应在 1~32 之间，最大可替换的字符数是 32。

字符 NUL 加在最后表示该命令的结束。参见 ESC % 和 ESC : 命令。

ESC :	恢复字符集中的字符	
格式: ASCII:	ESC	:
十进制:	27	58
十六进制:	1B	3A

说明：该命令恢复字符集中的原字符，该字符在此之前已被用ESC % 命令替换为用户定义字符。但是用户定义字符并不从RAM中删除，字符还可以用ESC % 命令调出使用。

观察ESC &、ESC %和ESC : 命令效果的BASIC 程序如下：

```

10 LPRINT CHR$(27); "W"; CHR$(8);           '横向纵向放大8倍
20 LPRINT CHR$(27); "&"; CHR$(65);         'ESC &命令
30 LPRINT CHR$(&H02); CHR$(&H7C); CHR$(&H40);
40 LPRINT CHR$(&HC0); CHR$(&H40); CHR$(&H00);
50 LPRINT CHR$(27); "%"; CHR$(65); CHR$(65); CHR$(0); 'ESC %命令
    
```

```
60 LPRINT CHR$(65); CHR$(13);           ‘打印自定义字符
70 LPRINT CHR$(27); CHR$(58);         ‘ESC : 命令
80 LPRINT CHR$(65);                   ‘打印原字符集中的字符
```

该程序在RMD18A打印机上的打印结果如下：



4.2.5 图形打印命令

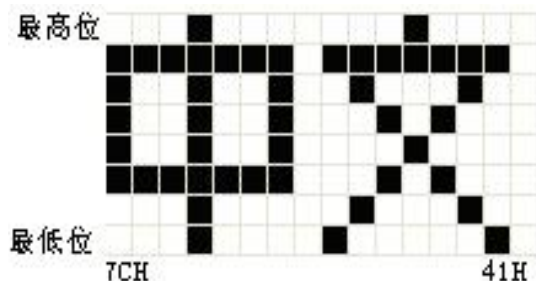
ESC K	打印点阵图形			
格式：ASCII：	ESC	K	n1	n2……data……
十进制：	27	75	n1	n2……data……
十六进制：	1B	4B	n1	n2……data……

说明：该命令打印 $(n2 \times 256 + n1) \times 8$ 点阵图形。该图形的宽度为 $(n2 \times 256 + n1)$ 点，高度为8点，每一列的8个点可以由一个8位的字节来表示，最高位在上。

$n1$ 和 $n2$ 的数代表一个16位二进制数， $n1$ 作为低字节， $n2$ 作为高字节，表示ESC K 命令要打印的图形宽度为 $n2 \times 256 + n1$ ，在SPRM系列打印机中， $n2$ 应是0或1，点数之和小于等于384，data，是该图每一列的字节内容，字节数应等于 $n2 \times 256 + n1$ 。

例如：你要用ESC K 命令打印两个汉字“中文”，这两个汉字的点阵如下图所示。每个字符由7×8点阵组成有7列，两字符之间有一空格，因此总共有15列，于是 $n1=15$ ， $n2=0$ ，15个字节数据以十六进制表示如下：

7C, 44, 44, FF, 44, 44, 7C, 00, 41, 62, 54, C8, 54, 62, 41



关于这个例子的BASIC程序如下：

```
LPRINT CHR$(27); “W”; CHR$(4);           ‘横向纵向放大4倍
LPRINT CHR$(27); “K”; CHR$(15); CHR$(0); ‘ESC K 命令
LPRINT CHR$(&H7C); CHR$(&H44); CHR$(&H44); CHR$(&HFF);
```

```
LPRINT CHR$(&H44); CHR$(&H44); CHR$(&H7C); CHR$(&H00)
LPRINT CHR$(&H41); CHR$(&H62); CHR$(&H54); CHR$(&HC8)
LPRINT CHR$(&H54); CHR$(&H62); CHR$(&H41);
LPRINT CHR$(10); CHR$(13);
```

‘回车打印出本行
在RMD18A打印机上的打印结果如下：

中文

ESC ‘	打印曲线 1										
格式: ASCII:	ESC	‘	m	n1L	n1H	n2L	n2H.....nIL	nIH	CR		
十进制:	27	39	m	n1L	n1H	n2L	n2H.....nIL	nIH	13		
十六进制:	1B	27	m	n1L	n1H	n2L	n2H.....nIL	nIH	0D		

说明：该命令用于沿走纸方向打印曲线图形。m的数值是要打印的曲线条数，m的值应在0~255之间。

在一水平行内，有m个曲线点。n1L n1H n2L n2H.....nIL nIH代表这个m个曲线的位置。其中nIL或nIH的数量应等于m。每一点都应落在该机型每行最大点数内。最后的CR（回车）是让打印机打印出这一点行，整个m条曲线的图形就是由每一点行用n1L n1H n2L n2H.....nIL nIH这些数据打印出来的。

ESC ,	打印曲线 2(自动补点即实线)										
格式: ASCII:	ESC	,	m	n1L	n1H	n2L	n2H.....nIL	nIH	CR		
十进制:	27	44	m	n1L	n1H	n2L	n2H.....nIL	nIH	13		
十六进制:	1B	2C	m	n1L	n1H	n2L	n2H.....nIL	nIH	0D		

说明：使用说明同打印曲线1.

4.2.6 初始化命令

ESC @	初始化打印机	
格式: ASCII:	ESC	@
十进制:	27	64

十六进制： 1B 40

说明：该命令初始化打印机下列内容：

- △清除打印缓冲器；
- △恢复默认值；
- △删除用户字义字符。

4.2.7 数据控制命令

CR	回车
格式：ASCII：	CR
十进制：	13
十六进制：	0D

说明：当发送一个CR命令到打印机时，在打印缓冲区中所有数据都将被打印而且向前走一行。

NUL	空
格式：ASCII：	NUL
十进制：	0
十六进制：	00

说明：NUL命令和某些命令，例如：ESC B, ESC D, ESC %和ESC ‘ 等一起使用，用于表示这些命令的结束。NUL命令单独使用不起作用。

4.2.8 汉字打印控制命令

汉字打印命令采用 FS 标准命令。16 点阵和 24 点阵汉字库是符合国家标准 GB2312-80 规定的全部一、二级汉字和图形字符等，24 点阵只有 A1 区及 A9 区的图形和符号等。每个汉字或字符用 2 个字节的代码表示。是国家标准信息交换码。简称国标码。本打印机采用与国标码对应的机内码表示汉字。16 点阵大五码为繁体汉字库，采用与 BIG5 标准对应的机内码表示汉字。

以下是汉字指令详解：

FS &	设置中文打印方式
格式：ASCII：	FS &
十进制：	28 38

FS J 设置纵向打印

格式: ASCII:	FS	J
十进制:	28	74
十六进制:	1C	4A

说明: 该命令将使字符纵向打印, 即逆时针转动90° 打印。

FS K 设置横向打印

格式: ASCII:	FS	K
十进制:	28	75
十六进制:	1C	4B

说明: 该命令将使字符横向打印, 如果没有设置转动命令, 字符就横向打印, 即正常打印状态。

FS I 设置字符旋转打印

格式: ASCII:	FS	I	n
十进制:	28	73	n
十六进制:	1C	49	n

说明: 该命令可以转动字符, n的数值如下表: RMD18A默认为转180°

n	字符逆时针转动
0	0°
1	90°
2	180°
3	270°

FS - 允许/禁止下划线打印

格式: ASCII:	FS	-	n
十进制:	28	45	n
十六进制:	1C	2D	n

说明: 该命令可以对指定的字符串加下划线打印。n=1时, 下划线开始;n=0时, 下划线结束。

FS r 允许/禁止上划线打印

格式: ASCII:	FS	+	n
十进制:	28	43	n

十六进制: 1C 2B n

说明: 该命令可以对指定的字符串加上划线打印。n=1时, 上划线开始;n=0时, 上划线结束。

ESC “ 允许/禁止十六进制形式打印

格式: ASCII: ESC “ n

十进制: 27 34 n

十六进制: 1B 22 n

说明: 如果n=0, 禁止十六进制形式打印, 如果n=1, 允许十六进制形式打印, 当允许十六进制形式打印时, 所有的计算机发出的命令和数据都将以十六进制形式代码在打印机上打印出来.

十六进制形式打印只有在打印缓冲器满时才执行打印.

4.2.9 实时指令

DLE EOT n 实时状态传输

格式: ASCII: DLE EOT n

十进制码: 16 04 n

十六进制码: 10 04 n

说明: 实时传输由参数 n (1 ≤ n ≤ 4) 指定的打印机状态:

n = 1: 传输打印机状态

n = 2: 传输脱机状态

n = 3: 传输错误状态

n = 4: 传输纸传感器状态

- 打印机收到该命令后立即返回相关状态
- 该命令不要插在 2 个或更多字节的指令序列中。
- 打印机传输当前状态, 每一状态用 1 个字节表示。
- 打印机传输状态值并不确认主计算机是否收到。
- 打印机收到该命令立即执行。
- 该命令只对串口打印机有效。打印机在任何状态下收到该指令都立即执行。

n = 1: 打印机状态

位	0/1	HEX	Decimal	功能
0	0	00	0	固定为 0

1	1	02	2	固定为 1
2	0	00	0	固定为 0
3	0	00	0	联机
	1	08	8	脱机
4	1	10	16	固定为 1
5,6	-	-	-	未定义
7	0	00	00	固定为 0

n = 2: 脱机状态

位	0/1	HEX	Decimal	功能
0	0	00	0	固定为 0
1	1	02	2	固定为 1
2	0	00	0	固定为 0
3	0	00	0	未按走纸键
	1	08	8	按下走纸键
4	1	10	16	固定为 1
5	0	00	0	打印机不缺纸
	1	20	32	打印机缺纸
6	0	00	0	没有出错情况
	1	40	64	有错误情况
7	0	00	0	固定为 0

n = 3: 错误状态

位	0/1	HEX	Decimal	功能
0	0	00	0	固定为 0
1	1	02	2	固定为 1
2	-	-	-	未定义
3	0	00	0	固定为 0
4	1	10	16	固定为 1
5	0	00	0	固定为 0
6	0	00	0	打印头温度正常

	1	40	64	打印头温度超出范围
7	0	00	0	固定为0

n = 4: 传送纸状态

位	1/0	HEX	Decimal	功能
0	0	00	0	固定为0
1	1	02	2	固定为1
2, 3	0	00	0	固定为0
4	1	10	16	固定为1
5, 6	0	00	0	有纸
	1	60	96	纸尽
7	0	00	0	固定为0

4.2.10 条形码打印命令

GS k m d1...dk NUL

打印条形码

格式:	①ASCII码:	GS	k	m	d1...dk	NUL
	十进制码:	29	107	m	d1...dk	0
	十六进制码:	1D	6B	m	d1...dk	00
	②ASCII码:	GS	k	m	n d1... dn	
	十进制码:	29	107	m	n d1... dn	
	十六进制码:	1D	6B	m	n d1... dn	

说明: ① $0 \leq m \leq 6$ (k和d的取值范围是由条码类型来决定)

② $65 \leq m \leq 73$ (k和d的取值范围是由条码类型来决定)

m 用来选择条码类型, 如下所示:

	m	条码类型	字符个数	d
①	0	UPC-A	$11 \leq k \leq 12$	$48 \leq d \leq 57$
	1	UPC-E	$11 \leq k \leq 12$	$48 \leq d \leq 57$
	2	JAN13 (EAN13)	$12 \leq k \leq 13$	$48 \leq d \leq 57$
	3	JAN 8 (EAN8)	$7 \leq k \leq 8$	$48 \leq d \leq 57$
	4	CODE39	$1 \leq k \leq 255$	$45 \leq d \leq 57, 65 \leq d \leq 90, 32, 36, 37, 43$
	5	ITF	$1 \leq k \leq 255$	$48 \leq d \leq 57$

	6	CODABAR	$1 \leq k \leq 255$	$48 \leq d \leq 57, 65 \leq d \leq 68, 36, 43, 45, 46, 47, 58$
②	65	UPC-A	$11 \leq n \leq 12$	$48 \leq d \leq 57$
	66	UPC-E	$11 \leq n \leq 12$	$48 \leq d \leq 57$
	67	JAN13 (EAN13)	$12 \leq n \leq 13$	$48 \leq d \leq 57$
	68	JAN 8 (EAN8)	$7 \leq n \leq 8$	$48 \leq d \leq 57$
	69	CODE39	$1 \leq n \leq 255$	$45 \leq d \leq 57, 65 \leq d \leq 90, 32, 36, 37, 43$ $d1 = dk = 42$
	70	ITF	$1 \leq n \leq 255$	$48 \leq d \leq 57$
	71	CODABAR	$1 \leq n \leq 255$	$48 \leq d \leq 57, 65 \leq d \leq 68, 36, 43, 45, 46, 47, 58$
	72	CODE93	$1 \leq n \leq 255$	$0 \leq d \leq 127$
	73	CODE128	$2 \leq n \leq 255$	$0 \leq d \leq 127$

指令①说明：字符NUL加在最后用以表示该命令的结束。

当选择UPC-A 或者UPC-E码时，打印机接收到12字节条码数据后，剩余的字符被当作普通字符处理。

当选择JAN13 (EAN13)类型时，打印机接收到13字节条码数据后，剩余的字符被当作普通字符处理。

当选择JAN8 (EAN8), 类型时，打印机接收到8字节条码数据后，剩余的字符被当作普通字符处理。

ITF码数据个数必须是偶数。如果输入奇数个条码数据，则最后一个数据被忽略。

指令②说明：n 用来指示条码数据的个数，打印机将其后边 n 字节数据作为条码数据处理。

如果 n 超出了规定的范围，打印机不处理这条命令，将其后的数据作为普通数据处理。

说明：

- 如果条码数据d超出了规定的范围，该命令无效。
- 如果条码横向超出了打印区域，无效。
- 这条命令不管由ESC 1 n命令设置的行高是多少，走纸距离都与设定的条码高度相等。
- 这条命令只有在打印缓冲区没有数据时才有效，如果打印缓冲区有数据，该命令被忽略。
- 打印条码后，将打印位置设置在行首。
- 打印模式设置（如加粗、双重打印、下划线、字符大小、反色以及字符顺时针旋转90°等）不影响这条命令，但是倒置模式对条码打印有影响。

当选择 CODE93 (m = 72) 时：

打印机打印HRI字符时用 (■+一个字母字符) 作为一个控制字符 (<00>H 到 <1F>H 和 <7F>H)。控制字符与字符的转换表如下：

Control character			HRI character	Control character			HRI character
ASCII	Hex	Decimal		ASCII	Hex	Decimal	
NUL	00	0	■ U	DLE	10	16	■ P
SOH	01	1	■ A	DC1	11	17	■ Q
STX	02	2	■ B	DC2	12	18	■ R
ETX	03	3	■ C	DC3	13	19	■ S
EOT	04	4	■ D	DC4	14	20	■ T
ENQ	05	5	■ E	NAK	15	21	■ U
ACK	06	6	■ F	SYN	16	22	■ V
BEL	07	7	■ G	ETB	17	23	■ W
BS	08	8	■ H	CAN	18	24	■ X
HT	09	9	■ I	EM	19	25	■ Y
LF	0A	10	■ J	SUB	1A	26	■ Z
VT	0B	11	■ K	ESC	1B	27	■ A
FF	0C	12	■ L	FS	1C	28	■ B
CR	0D	13	■ M	GS	1D	29	■ C
SO	0E	14	■ N	RS	1E	30	■ D
SI	0F	15	■ O	US	1F	31	■ E
				DEL	7F	127	■ T

当选择 CODE128 (m = 73) 时:

- 参考附录五, CODE 128的相关信息 and 字符集。
- 在使用CODE 128 时, 按照下列说明进行编码:

- 1、在条码数据前必须先选择字符集 (CODE A、CODE B 和 CODE C中的一个)。
- 2、选择字符集是通过发送字符 “{” 和另外一个字符结合来完成的; ASCII字符 “{” 通过连续发送字符 “{” 两次来完成。

指定字符集	发送数据		
	ASCII	Hex	Decimal
SHIFT	{S	7B, 53	123, 83
CODE A	{A	7B, 41	123, 65
CODE B	{B	7B, 42	123, 66
CODE C	{C	7B, 43	123, 67
FNC1	{1	7B, 31	123, 49
FNC2	{2	7B, 32	123, 50
FNC3	{3	7B, 33	123, 51
FNC4	{4	7B, 34	123, 52
"{"	{{	7B, 7B	123, 123

[举例] : 例如打印 “No. 123456”

在这个实例中, 打印机首先用CODE B 打印 “No. ”, 接着用CODE C 打印余下的数字:

GS k 73 10 123 66 78 111 46 123 67 12 34 56



- 如果在条码数据的最前端不是字符集选择，则打印机将停止这条命令的处理，并将余下的数据作为普通数据处理。
- 如果“{”和紧接着它的那个字符不是上面所指定的组合，则打印机停止这条命令的处理，并将余下的数据作为普通数据处理。
- 如果打印机接收的字符不是条码字符集数据，则打印机停止这条命令的处理，并将余下的数据作为普通数据处理。
- 打印机打印HRI字符时，不打印shift字符和字符集选择数据。
- 功能字符的HRI字符不打印。
- 控制字符 (<00>H to <1F>H and <7F>H) 的HRI字符也不打印；

一定要保证条码的左右间隙。间隙因条码类型不同而不同。

可参照 GS H, GS h, GS w, 附录 5

GS H n 选择 HRI 字符的打印位置

格式: ASCII:	GS	H	n
十进制:	29	72	n
十六进制:	1D	48	n

说明: $0 \leq n \leq 3$, $48 \leq n \leq 51$ 打印条码时, 为HRI字符选择打印位置。

n指定 HRI 打印位置:

n	打印位置
0, 48	不打印
1, 49	条码上方
2, 50	条码下方
3, 51	条码上、下方都打印

HRI 是对条码内容注释的字符, 缺省值 : $n = 0$ 。

可参照 GS k

GS h n 设置条形码高度

格式: ASCII:	GS	h	n
十进制:	29	104	n
十六进制:	1D	68	n

说明: 设置要打印条形码的高度。n=0~255, 以点为单位。n=0 为 256 点。默认值 n=60。

GS w n 设置条码宽度

格式: ASCII:	GS	w	n
十进制:	29	119	n
十六进制:	1D	77	n

说明： $2 \leq n \leq 6$ ，用来设置条码横向模块宽度如下表：

n	单基本模块宽度	双基本模块宽度	
	(mm)	窄基本模块 (mm)	宽基本模块 (mm)
2	0.25	0.25	0.625
3	0.375	0.375	0.875
4	0.5	0.5	1.25
5	0.625	0.625	1.625
6	0.75	0.75	1.875

单基本模块条码如下：UPC-A, UPC-E, JAN13 (EAN13), JAN8 (EAN8), CODE93, CODE128

双基本模块条码如下：CODE39, ITF, CODABAR

缺省值： $n = 3$ ，可参照GS k。

第五章 使用与维护操作说明

5.1 机头维护

为了确保打印机的正常工作，特别要注意不要随意拆卸打印机头。对于不使用打印机外壳的用户，更要注意保护机头。

- (1) 如果长期不使用打印机，请不要将打印机接通电源。
- (2) 如发生打印机工作不正常时，请关掉打印机电源。
- (3) 使用电源必须符合要求，否则对打印机机头不利。
- (4) 更换纸卷时，请注意机头上是否有纸屑，如有请轻轻吹去。
- (5) 保持打印机线路干净无尘土。
- (6) 热敏打印机不清晰时，可用洁净绵球沾酒精擦拭。

5.2 其他

以下方面也请注意

- (1) 不要插拔芯片，如有异常，请送厂家维修。
- (2) 用户自行压制连接电线时，一定要注意你手头的打印机接口是并行口还是串行口，不要和主机发生连接错误。
- (3) 打印机不支持长时间连续打印，建议每连续打印1米，需要停止1分钟再打印。

第六章 打印机在 WINDOWS 下的使用操作说明

D18A系列打印机可以在PC机WINDOWS下与大型的打印机安装程序相同。

1、必须安装我公司提供的驱动程序。安装方法如大型打印机，简述安装步骤：

开始→设置→打印机→添加打印机→默认。

2、键入内容。

3、设置纸宽58mm

4、选择串口或并口输出接口。

5、执行打印（这时打印可以输出您所选或所编入的内容）。

附录 1 西文方式下字符有效代码表

西文方式下字符有效代码表的编号是从00H-0FFH排列的，其中00H-1FH用于控制码，20H-0FFH用于字符码。字符码共有两个字符集组成，每个字符集中的字符码都是20H-0FFH排列。

字符集：1

	0	1	2	3	4	5	6	7	8	9	A	B	C	D	E	F
2		!	"	#	\$	%	&	'	()	*	+	,	-	.	/
3	0	1	2	3	4	5	6	7	8	9	:	;	<	=	>	?
4	@	A	B	C	D	E	F	G	H	I	J	K	L	M	N	O
5	P	Q	R	S	T	U	V	W	X	Y	Z	[\]	†	—
6	ˆ	a	b	c	d	e	f	g	h	i	j	k	l	m	n	o
7	p	q	r	s	t	u	v	w	x	y	z	{		}	~	
8	0	一	二	三	四	五	六	七	八	九	十	元	年	月	日	¥
9	£	§	↓	→	∧	±	÷	∞	□	...	o	□	²	³	₂	₃
A	α	β	γ	δ	ε	ζ	η	θ	λ	μ	ν	Ω	ξ	π	ρ	σ
B	τ	Φ	Ψ	ω	Γ	∠	Π	Σ	Ψ	Ω	Ξ	Θ	Λ	φ	Υ	∠
C	□	▬	□	□	ˉ	-			/	\	┌	└	┌	└	□	×
D	□	▬	□	□	ˉ	-			/	\	┌	└	┌	└	┌	└
E	┌	└	┌	└	┌	└	┌	└	┌	└	┌	└	┌	└	┌	└
F	■	■	■	■	■	■	■	■	■	■	■	■	■	■	■	+

字符集2:

	0	1	2	3	4	5	6	7	8	9	A	B	C	D	E	F	
2	百	千	万	Π	℃	℉	-1	4	$\frac{1}{4}$	$\frac{1}{2}$	$\frac{1}{3}$	$\frac{1}{4}$	∓	×	√	⊥	
3	//		∩	∪	⊕	⊖	⊗	⊘	⊙	∂	∫	∫	∞	∴			
4	∴	=	≡	≈	≠	∞	≤	≥	≠	≠	δ	♀	♂	†	%	∴	
5	※	□	()	《 》	『 』	【 】	~	∞	○	♥	♦	♣					
6	♠	ア	イ	ウ	エ	オ	カ	キ	ク	ケ	コ	サ	シ	ス	セ	ソ	
7	タ	チ	ツ	テ	ト	ナ	ニ	ス	ネ	ノ	ハ	ヒ	フ	ヘ	ホ	マ	
8	ミ	ム	メ	モ	ヱ	ヰ	ヨ	ラ	リ	ル	レ	ロ	ワ	ヰ	エ	ヲ	
9	ン	ァ	ゥ	ェ	ォ	ャ	ュ	ヱ	ヰ	ㄩ	○	Б	Д	Е	Ж	З	
A	И	Й	Л	Ц	Ч	Ш	Щ	Ъ	Ы	Э	Ю	Я	б	с	е	ѳ	
B	ø	ø	ø	é	á	ã	â	ã	ä	å	æ	æ	é	í	í	í	Ä
C	Å	É	æ	Æ	Ö	Ö	Ö	Ü	Ü	ÿ	Ö	Ü	♠	♠	f	ó	
D	í	ó	ù	ñ	Ñ	á	ó	í	ø	ø	é	á	ã	ã	ã	ä	å
E	é	é	é	í	í	í	Ä	Ä	É	æ	Æ	Ö	Ö	Ö	Ü	Ü	
F	ÿ	Ö	Ü	♠	♠	f	ó	í	ø	ø	é	á	ã	ã	ã	ä	å

附录 2 中文方式下字符有效代码表

中文方式下字符有效代码表的编号是从 00H-0FFH 排列的，其中 00H-1FH 用于控制码，20H-0FFH 用于字符码。

十六进制	0	1	2	3	4	5	6	7	8	9	A	B	C	D	E	F
2		!	”	#	\$	%	&	'	()	*	+	,	-	.	/
3	0	1	2	3	4	5	6	7	8	9	:	;	<	=	>	?
4	@	A	B	C	D	E	F	G	H	I	J	K	L	M	N	O
5	P	Q	R	S	T	U	V	W	X	Y	Z	[\]	^	_
6	`	a	b	c	d	e	f	g	h	i	j	k	l	m	n	o
7	p	q	r	s	t	u	v	w	x	y	z	{		}	~	
8	€	ü	é	â	ä	à	å	ç	ê	ë	è	ï	î	ì	Ä	Å
9	É	Æ	FE	ô	ö	ò	û	ù	ÿ	Ö	Ü	¢	£	¥	℞	f
A	á	í	ó	ú	ñ	Ñ	ª	º	¿	Γ	γ	½	¼	¡	《	》
B	☼	☼	☼		┌	┐	└	┘	π	π	∥	∥	∩	∩	∩	∩
C	L	⊥	⊥	┌	┐	└	┘	⊥	⊥	⊥	⊥	⊥	⊥	=	⊥	⊥
D	⊥	⊥	⊥	⊥	⊥	⊥	⊥	⊥	⊥	⊥	⊥	■	■	■	■	■
E	α	β	Γ	π	Σ	σ	μ	τ	Φ	θ	Ω	δ	∞	φ	∈	∩
F	≡	±	≥	≤			÷	≈	°	•	-	√	n	2	■	

附录3 打印命令表操作说明

十进制	十六进制	符号和格式	功能	页数
0	0	NUL	结束标志	29
9	9	HT	执行水平造表	18
10	0A	LF	换行	15
11	0B	VT	执行垂直造表	17
13	0D	CR	回车	29
16 4 n	10 04 n	DLE EOT n	实时状态传输	32
27 34 n	1B 22 n	ESC “ n	禁止/允许十六进制形式 打印	31
27 37 n	1B 25 n	ESC % m1 n1.....mk nk 00	替换用户自定义字符	26
27 38	1B 26	ESC &m n1 n2..... n6	用户自定义字符	25
27 39	1B 27	ESC ‘ m ...nIL nIH CR	打印M个曲线点（虚线）	28
27 43 n	1B 2B n	ESC + n	允许/禁止上划线打印	23
27 44	1B 2C	ESC , m ...nIL nIH CR	打印M个曲线（实线）	28
27 45 n	1B 2D n	ESC - n	允许/禁止下划线打印	23
27 49 n	1B 31 n	ESC 1 n	设定行间距为N点行	16
27 54	1B 36	ESC 6	选择字符集1	25
27 55	1B 37	ESC 7	选择字符集2	25
27 58	1B 3A	ESC :	恢复字符集中的字符	26
27 64	1B 40	ESC @	初始化打印机	28
27 66	1B 42	ESC B n1...nkNUL	设定重直造表	17
27 68	1B 44	ESC D n1...nk NUL	设定水平造表	18
27 74 n	1B 4A n	ESC J n	执行n点行走纸	15
27 75	1B 4B	ESC K n1...n2...data	打印n×8点阵图形	27

27 81 n	1B 51 n	ESC Q n	设定右限	20
27 85 n	1B 55 n	ESC U n	横向放大n倍	21
27 86 n	1B 56 n	ESC V n	纵向放大n倍	21
27 87 n	1B 57 n	ESC W n	横向纵向放大n倍	22
27 99 n	1B 63 n	ESC C n	允许/禁止反向打印	24
27 102 m n	1B 66 m n	ESC f m n	打印空格或空行	19
27 105 n	1B 69 n	ESC i n	允许/禁止反白打印	24
27 108 n	1B 6C n	ESC l n	设定左限	19
27 112 n	1B 70 n	ESC P n	设置字间距	21
28 14 n	1C 0E n	FS SO n	设置倍宽打印	30
28 20	1C 14	FS DC4	取消倍宽打印	30
28 38	1C 26	FS &	设置国标一、二级汉字库 打印	29
28 43 n	1C 2B n	FS + n	加上划线打印	31
28 45 n	1C 2D n	FS - n	加下划线打印	31
28 46	1C 2E	FS •	取消汉字打印方式	30
28 73 n	1C 49 n	FS I n	设置旋转打印	31
28 74	1C 4A	FS J	设置纵向打印	30
28 75	1C 4B	FS K	设置横向打印	31
28 87 n	1C 57 n	FS W n	设置放大倍数	30
29 72 n	1D 48 n	GS H n	选择HRI字符的打印位置	37
29 87 n1 n2	1D 57 n1 n2	GS W n1 n2	设置条码宽窄尺寸	34
29 104 n	1D 68 n	GS h n	设置条码高度	37
29 107 n	1D 6B n	GS k n	打印条形码	34
29 119 n	1D 77 n	GS w n	设置条码宽度	37

附录 4 128 码

4.1 128 码综述

128码通过交替使用字符集A、字符集B和字符集C，能够对128个ASCII字符和00~99的100个数字以及一些特殊字符进行编码。每个字符集编码的字符如下：

- 字符集 A： ASCII 字符 00H 到 5FH
- 字符集 B： ASCII 字符 20H 到 7FH
- 字符集 C： 00~99的100个数字

128码也能对下列特殊字符进行编码：

- SHIFT 字符

“SHIFT”能使条码符号SHIFT字符后边第一个字符从字符集A转换到字符集B，或从字符集B转换到字符集A，从第二个字符开始恢复到SHIFT以前所用的字符集。“SHIFT”字符仅能在字符集A和字符集B之间转换使用，它无法使当前的编码字符进入或退出字符集C的状态。

- 字符集选择字符（CODE A、CODE B、CODE C）
这些字符能将其后边的编码字符转换到字符集A、B或C。
- 功能字符（FNC1、FNC2、FNC3、FNC4）

这些功能符的用处取决于应用软件。在字符集C中，只有FNC1可用

4.2 字符集

字符集A中的字符

字符	发送数据		字符	发送数据		字符	发送数据	
	Hex	Decimal		Hex	Decimal		Hex	Decimal
NULL	00	0	(28	40	P	50	80
SOH	01	1)	29	41	Q	51	81
STX	02	2	*	2A	42	R	52	82
ETX	03	3	+	2B	43	S	53	83
EOT	04	4	,	2C	44	T	54	84
ENQ	05	5	-	2D	45	U	55	85
ACK	06	6	.	2E	46	V	56	86
BEL	07	7	/	2F	47	W	57	87
BS	08	8	0	30	48	X	58	88
HT	09	9	1	31	49	Y	59	89
LF	0A	10	2	32	50	Z	5A	90
VT	0B	11	3	33	51	[5B	91
FF	0C	12	4	34	52	\	5C	92
CR	0D	13	5	35	53]	5D	93
SO	0E	14	6	36	54	^	5E	94
SI	0F	15	7	37	55	_	5F	95
DLE	10	16	8	38	56	FNC1	7B,31	123,49

DC1	11	17	9	39	57	FNC2	7B,32	123,50
DC2	12	18	:	3A	58	FNC3	7B,33	123,51
DC3	13	19	;	3B	59	FNC4	7B,34	123,52
DC4	14	20	<	3C	60	SHIFT	7B,53	123,83
NAK	15	21	=	3D	61	CODEB	7B,42	123,66
SYN	16	22	>	3E	62	CODEC	7B,43	123,67
ETB	17	23	?	3F	63			
CAN	18	24	@	40	64			
EM	19	25	A	41	65			
SUB	1A	26	B	42	66			
ESC	1B	27	C	43	67			
FS	1C	28	D	44	68			
GS	1D	29	E	45	69			
RS	1E	30	F	46	70			
US	1F	31	G	47	71			
SP	20	32	H	48	72			
!	21	33	I	49	73			
"	22	34	J	4A	74			
#	23	35	K	4B	75			
\$	24	36	L	4C	76			
%	25	37	M	4D	77			
&	26	38	N	4E	78			
'	27	39	O	4F	79			

字符集B中的字符

字符	发送数据		字符	发送数据		字符	发送数据	
	Hex	Decimal		Hex	Decimal		Hex	Decimal
SP	20	32	H	48	72	p	70	112
!	21	33	I	49	73	q	71	113
"	22	34	J	4A	74	r	72	114
#	23	35	K	4B	75	s	73	115
\$	24	36	L	4C	76	t	74	116
%	25	37	M	4D	77	u	75	117
&	26	38	N	4E	78	v	76	118
'	27	39	O	4F	79	w	77	119
(28	40	P	50	80	x	78	120
)	29	41	Q	51	81	y	79	121
*	2A	42	R	52	82	z	7A	122
+	2B	43	S	53	83	{	7B,7B	123,123
,	2C	44	T	54	84		7C	124
-	2D	45	U	55	85	}	7D	125
.	2E	46	V	56	86	—	7E	126
/	2F	47	W	57	87	DEL	7F	127
0	30	48	X	58	88	FNC1	7B,31	123,49
1	31	49	Y	59	89	FNC2	7B,32	123,50

2	32	50	Z	5A	90	FNC3	7B,33	123,51
3	33	51	[5B	91	FNC4	7B,34	123,52
4	34	52	\	5C	92	SHIFT	7B,53	123,83
5	35	53]	5D	93	CODEA	7B,41	123,65
6	36	54	^	5E	94	CODEC	7B,43	123,67
7	37	55	_	5F	95			
8	38	56	`	60	96			
9	39	57	a	61	97			
:	3A	58	b	62	98			
;	3B	59	c	63	99			
<	3C	60	d	64	100			
=	3D	61	e	65	101			
>	3E	62	f	66	102			
?	3F	63	g	67	103			
@	40	64	h	68	104			
A	41	65	i	69	105			
B	42	66	j	6A	106			
C	43	67	k	6B	107			
D	44	68	l	6C	108			
E	45	69	m	6D	109			
F	46	70	n	6E	110			
G	47	71	o	6F	111			

字符集C中的字符

字符	发送数据		字符	发送数据		字符	发送数据	
	Hex	Decimal		Hex	Decimal		Hex	Decimal
0	00	0	40	28	40	80	50	80
1	01	1	41	29	41	81	51	81
2	02	2	42	2A	42	82	52	82
3	03	3	43	2B	43	83	53	83
4	04	4	44	2C	44	84	54	84
5	05	5	45	2D	45	85	55	85
6	06	6	46	2E	46	86	56	86
7	07	7	47	2F	47	87	57	87
8	08	8	48	30	48	88	58	88
9	09	9	49	31	49	89	59	89
10	0A	10	50	32	50	90	5A	90
11	0B	11	51	33	51	91	5B	91
12	0C	12	52	34	52	92	5C	92
13	0D	13	53	35	53	93	5D	93
14	0E	14	54	36	54	94	5E	94
15	0F	15	55	37	55	95	5F	95
16	10	16	56	38	56	96	60	96
17	11	17	57	39	57	97	61	97
18	12	18	58	3A	58	98	62	98

19	13	19	59	3B	59	99	63	99
20	14	20	60	3C	60	FNC1	7B,31	123,49
21	15	21	61	3D	61	CODEA	7B,41	123,65
22	16	22	62	3E	62	CODEB	7B,42	123,66
23	17	23	63	3F	63			
24	18	24	64	40	64			
25	19	25	65	41	65			
26	1A	26	66	42	66			
27	1B	27	67	43	67			
28	1C	28	68	44	68			
29	1D	29	69	45	69			
30	1E	30	70	46	70			
31	1F	31	71	47	71			
32	20	32	72	48	72			
33	21	33	73	49	73			
34	22	34	74	4A	74			
35	23	35	75	4B	75			
36	24	36	76	4C	76			
37	25	37	77	4D	77			
38	26	38	78	4E	78			
39	27	39	79	4F	79			