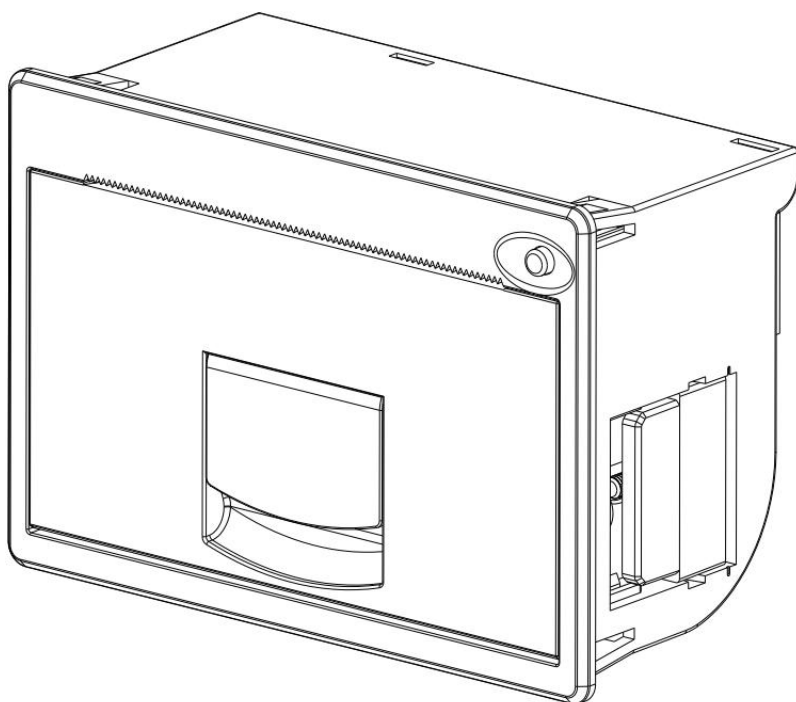


SP-RMD8D
微 型 热 敏 打 印 机
使用说明书
VER 1.07



北京思普瑞特科技发展有限公司

目录

目录	2
简介	3
第一章 特征与性能指标	3
1.1 主要特征	3
1.2 性能指标	4
第二章 安装说明	5
2.1 打印机外型	5
2.2 外形尺寸	5
2.3 安装纸卷	6
2.4 安装耳朵工作示意图	6
第三章 操作说明	8
3.1 电源和通讯接口	8
3.1.1 串行接口连接	8
3.1.2 USB 接口连接	9
3.1.3 打印机参数设置	9
3.1.4 电源连接	9
3.2 指示灯和按键操作	10
3.3 自检和十六进制打印	10
3.4 打印机初始化	10
第四章 打印命令	11
4.1 概述	11
4.2 命令详解	11
4.2.1 纸进给命令	11
4.2.2 格式设置命令	13
4.2.3 字符设置命令	17
4.2.4 用户自定义字符设置命令	21
4.2.5 图形打印及代码页选择命令	23
4.2.6 初始化命令	26
4.2.7 数据控制命令	27
4.2.8 汉字打印控制命令	27
4.2.9 实时指令	30
4.2.10 条形码打印命令	33
第五章 使用与维护	37
5.1 机头维护	37
5.2 其它	38
第六章 打印机在 WINDOWS 下的使用	38
附录 1 西文方式下字符有效代码表	39
附录 2 中文方式下字符有效代码表	41
附录 3 打印命令表	42
附录 4 单片机接口实例	45

简介

SP-RMD8D 微型热敏打印机是北京思普瑞特科技发展有限公司面向二十一世纪而开发生产的点阵式智能打印机。机器本身采用全新进口机芯自带单片计算机，具有体积小、重量轻、功能完备、高速度、高清晰、外型美观、操作简单、连接方便等优点。是医用器材、火警控制、工业控制以及其他各种仪器仪表更新换代的最理想的匹配产品。

SP-RMD8D 微型热敏打印机在西文方式下有字符集 1 和字符集 2,在中文方式下按汉字点阵的不同可以打印 4 种 24 点阵高的字符 9*24、12*24、16*24、24*24 和 1 种 16 点高的字符 8*16，汉字有 24 *24、16 *16 的国标一、二级字库和 16 *16BIG5（大五码）字库选择，以及大量的数学符号、专用符号、图形、曲线。可通过命令更换打印行距和字符的大小可以自定义部分代码字符，具有自检测功能。

SP-RMD8D 微型热敏打印机具备 Windows 驱动程序，能够在 PC 机下直接进行打印各种字符、汉字以及图形。

第一章 特征与性能指标

1.1 主要特征

- ◇采用行式热敏方式
- ◇集机头与电路于一体，可方便安装
- ◇自带单片处理机，具有标准的并行接口或串行接口，便于与各种微机或智能仪器、仪表联机使用
- ◇具有汉字、字符、图形等实时的打印命令，指令集与传统的打印机相兼容
- ◇支持多种国际代码页字库及预存储位图打印
- ◇具有自检测功能，打印全部代码，字符清晰度高，字体美观大方
- ◇RMD8DS/ TH机型接收缓冲区3K RMD8DUH机型接收缓冲区13K
- ◇打印纸为 57.5 ± 0.5 mm宽的热敏打印纸. 纸张类型 $57.5 \times \phi 30$ (MAX)
- ◇电源要求：
 - RMD8DS/ TH机型电压输入：5~8.4V 电流：3A
- ◇可在 DOS 和 Windows 两种界面下使用
- ◇8 点/mm，384 点/行

- ◇ 开口尺寸：77mm×52mm（W×H） 嵌入深度:41mm
- ◇ 外型尺寸：82mm×56.8mm×43mm（W×H×D）

1.2 性能指标

- ◇ 打印方法：热感式点阵打印
- ◇ 接口：串行接口（RS-232、TTL）
- ◇ 控制码通用 ESC、FS、GS 控制码
- ◇ 按键为走纸控制按键，指示灯上电后为亮的状态，指示打印机上电。闪烁的频率不同表示的意义不同，具体参考第三章 3.2.
- ◇ 可靠性：MCBF（平均无故障行数） $(5\sim 15) \times 10^6$
- ◇ 有效打印宽度：48mm
- ◇ 打印头寿命：100KM
- ◇ 工作环境温湿度：0~50℃，相对湿度 10~80%
- ◇ 储存环境温湿度：-20~60℃，相对湿度 10~90%

第二章 安装说明

2.1 打印机外型

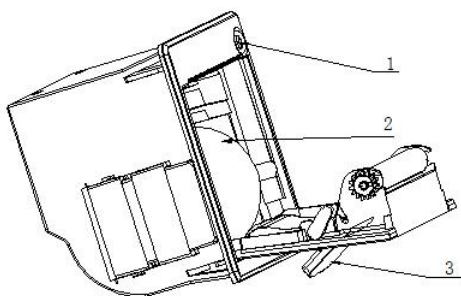
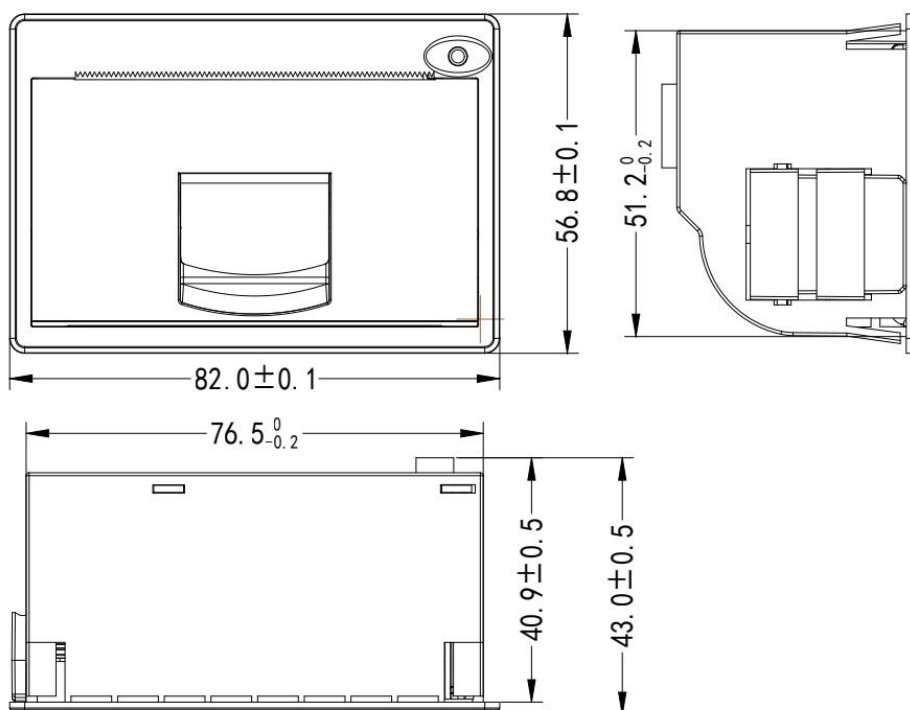


图 2-1

- 1、进纸按键 (Lf Button), 电源指示灯 (Power), 状态指示灯 (Error)
- 2、纸卷 (Paper Roll)
- 3、开门手柄 (Open Door Handle)

2.2 外形尺寸



2.3 安装纸卷

向外扳动开门手柄，打开纸仓盖，装上纸卷后合上纸仓盖，见图 2-5。

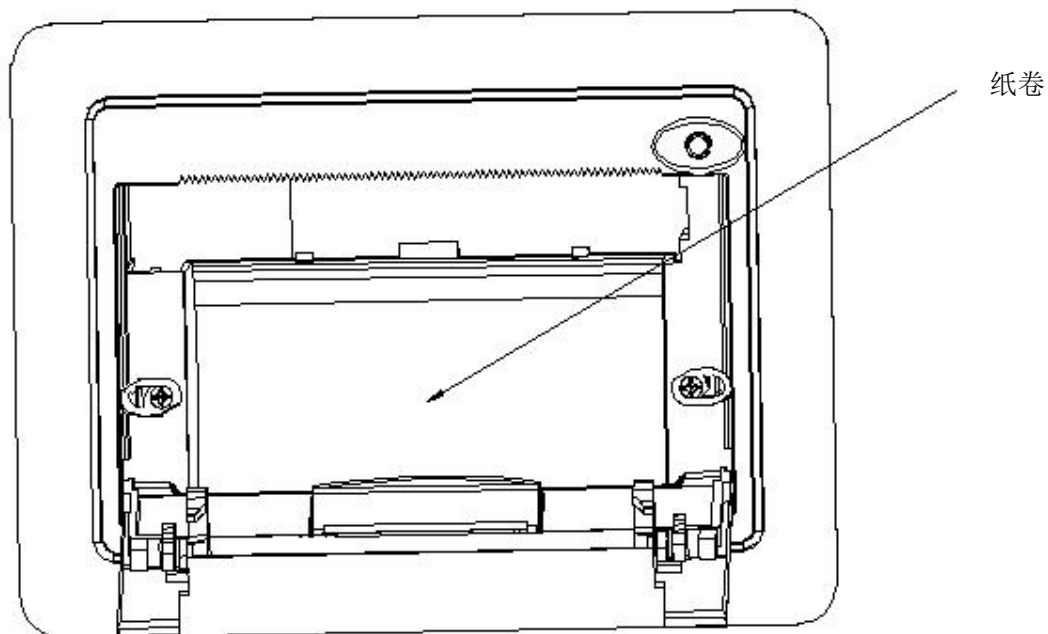
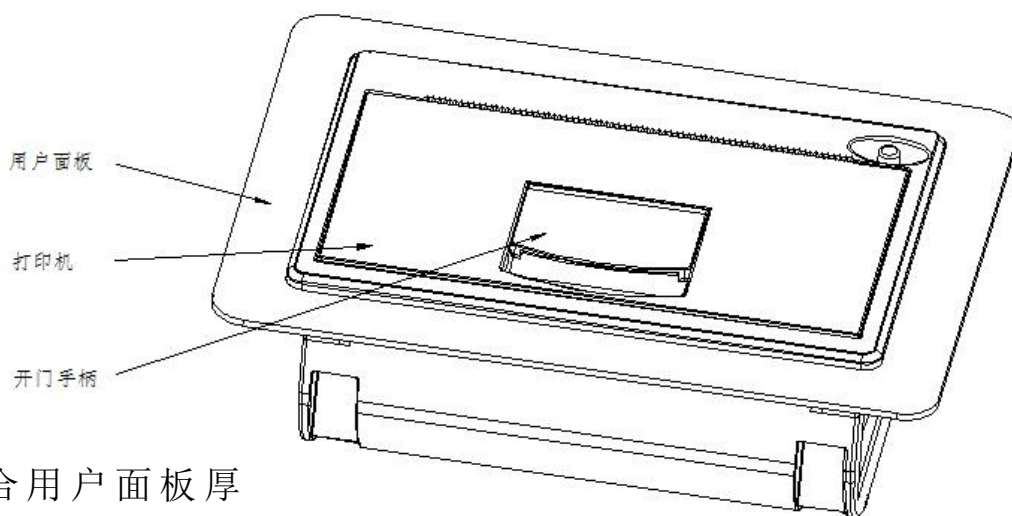


图 2-5

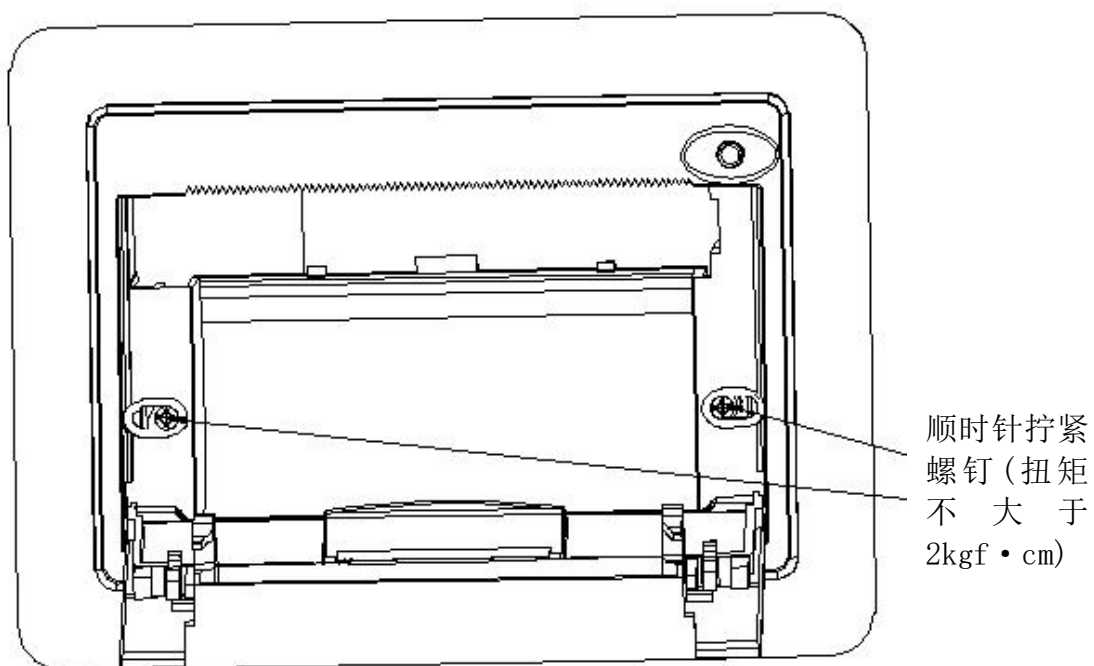
2.4 安装耳朵工作示意图

第一步，将打印机嵌入面板



适合用户面板厚度： $0.5 < t < 6.0$ (mm)

第二步：打开纸仓盖，用螺丝刀顺时针拧紧安装耳朵的螺钉，直至拧紧。



第三章 操作说明

3.1 电源和通讯接口

3.1.1 串行接口连接

RMD8D打印机使用PH-6PIN接口作为打印机电源和通信接口，插座线脚序号定义如下

信号名称	PH-6PIN	信号源	说明
VDC	1	—	打印机工作电源（5.0~8.5V）
TXD	2	打印机	打印机向主计算机发送数据，当使用X-ON/X-OFF握手协议时打印机向主计算机发送控制码 X-ON/X-OFF
RXD	3	主机	打印机从主计算机接收数据
BUSY	4	打印机	该信号为1高时表示打印机正忙不能接受数据，而当该信号为0低时表示打印机准备好可以接受数据
GND	5	—	信号地
EN	6	打印机	高电平关闭打印机，低电平使能打印机

图 3-1 串行接口插座引脚定义

注：①“源”表示信号发出的来源

② 未标注引脚为空引脚

串行连接方式下的波特率和数据结构的设置，可用设置软件进行设置，出厂时已设定为9600bps、8位数据位、无校验和1位停止位。

波特率支持：1200，2400，4800,9600,19200,38400,57600,115200 等八种波特率。

握手方式有两种可供选择。一种是标志控制方式，另一种是X-ON/X-OFF 协议方式，两种握手方式的说明如图3-2所示

握手方式	数据方向	RS-232C 接口信号
标志控制	数据可以进入	信号线BUSY 为Space 状态
	数据不可进入	信号线BUSY 为Mark 状态

X-ON/	数据可以进入	在信号线TXD 上发X-ON 码11H
X-OFF 控制	数据不可进入	在信号线TXD 上发X-OFF 码13H

图 3-2 两种握手方式

3.1.2 USB 接口连接

信号名称	PH-6PIN	信号源	说明
VDC	1	—	打印机工作电源 (5.0~8.5V)
NC	2	—	
D-	3	—	USB差分信号
D+	4	—	USB差分信号
GND	5	—	信号地
EN	6	打印机	高电平关闭打印机，低电平使能打印机

3.1.3 打印机参数设置

打印机参数可以通过软件设置：

可从本公司网站下载设置工具软件，说明详见设置工具。

3.1.4 电源连接

SP-RMD8D 宽电压输入： DC5V~8.4V 电流： 3A

电源接口插座如图 3-3 所示，电源接口引脚线序说明如图 3-4 所示：

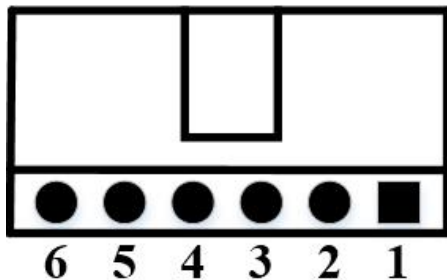


图 3-3 电源接口插座图

引脚号	引脚定义	说明
1	VIN	电源输入
2	TXD	数据发送端
3	RXD	数据接收端
4	RTS	发送请求
5	GND	地
6	SHUT_DOWN_CTR	控制3.3V电源开关

图 3-4 电源接口引脚线序说明

注：SHUT_DOWN_CTR 引脚高电平时 3.3V 开关为开状态，低电平时为关状态。

3.2 指示灯和按键操作

按键功能和作用根据打印机工作模式不同而不同，在正常工作模式下，如下：

走纸键上电为在线状态，此时按**走纸键**键进开始进纸；松开按键进纸停止。

电源指示灯和错误指示灯共用一个（绿色）

指示灯状态	说 明
常亮	上电状态
每秒闪烁1次	缺纸，等待有纸后恢复正常工作。
每秒闪烁2次	机头过温，等待机头温度降低，自动恢复。
每秒闪烁3次	机头加热板损坏，不可恢复，需维修

3.3 自检测和十六进制打印

自检测可以检测打印机是否工作正常，如果能够正确地打印出自检清样，则说明除和主机的接口以外，打印机一切正常。否则需要检修。

自检测顺序打印软件版本号，接口形式、字符及其他配置信息。

自检测的方法是按住【LF】键并接通电源，在3秒内松开按键，这时打印机将打印出自检清单。

十六进制打印的方法是按住【LF】键并接通电源，在指示灯闪3次后松开按键，打印出“Hexadecimal Dump”字样，进入十六进制打印模式。

退出十六进制打印的方法是：①连续按三次【LF】键，然后发送0x00；②直接重启打印机。

3.4 打印机初始化

打印机的初始化有二种方法。一是利用控制码ESC @ ，由主机向打印机发送命令，利用软件实现初始化。二是重启打印机。

第四章 打印命令

4.1 概述

RMD8 打印机提供的打印命令，与传统 ESC 打印命令完全兼容。各个命令的描述形式如下：

控制码名称	功能
格式：ASCII：	以标准 ASCII 字符序列表示
十进制：	以十进制数字序列表示
十六进制：	以十六进制数字序列表示

说明： 该命令功能和使用说明

例子： 为了更容易理解该命令功能类型分组介绍每个命令。

下面将按照各个打印命令的功能类型分组介绍每个命令。

4.2 命令详解

4.2.1 纸进给命令

LF	换行
格式：ASCII：	LF
十进制：	10
十六进制：	0A

说明： 打印机打印出当前行并向前走纸一行

备注： 一行指的是当前字符行

ESC J

执行 n 点行走纸

格式：ASCII：	ESC	J	n
十进制：	27	74	n
十六进制：	1B	4A	n

说明：打印机向前进给n点行。N的值应在1到255范围之内。这个命令不发出回车换行。它不会影响后面换行命令。如果你需要产生立即进给走纸而不要回车，就可以使用ESC J命令。放大命令ESC V、ESC W、FS W 也会放大行间距。

ESC 1 设置 n 点行间距

格式：ASCII：	ESC	1	n
十进制：	27	49	n
十六进制：	1B	31	n

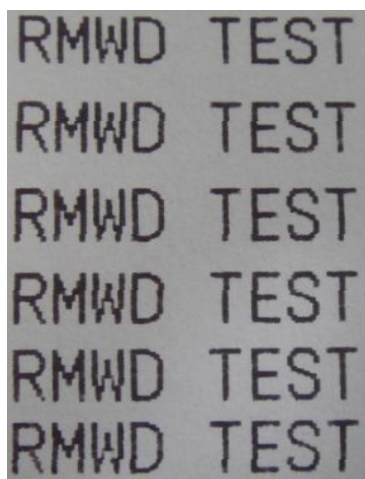
说明：为后面的换行命令设置n点行间距。

n的值应当在0到255之间。在使用ESC K 命令进行点阵图形打印时，通常设置n=0，在文本打印方式时通常设n=3。

观察这个命令效果的BASIC程序如下：

```
FOR I=1 TO 11 STEP 2
LPRINT CHR$(27);CHR$(49);CHR$(I); 'ESC 1 设置行间距
LPRINT "RMWD TEST" '打印字符串和换行
NEXT I
```

上述程序打印结果如下：



4.2.2 格式设置命令

ESC B	设置垂直造表值				
格式: ASCII:	ESC	B	n1	n2	n3...NUL
十进制:	27	66	n1	n2	n3...0
十六进制:	1B	42	n1	n2	n3...00

说明: 输入垂直造表位置n1 n2 n3等, 字符NUL加在最后用以表示该命令的结束。

VT命令执行垂直造表, 打印纸进给到下一个垂直造表位置。所有输入的垂直造表位置, 都可以用该命令以ESC B NUL 的格式消除。

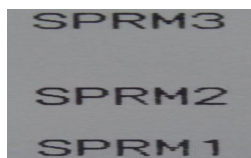
例如: 设置三个垂直造表值在第2行、第5行和第8行, 你可以发送下列命令:

```
ASCII:   ESC B STX ENQ BS NUL
十进制:  27  66  2   5   8   0
十六进制: 1B  42  02  05  08  00
```

关于这个例子的BASIC程序如下:

```
LPRINT CHR$(27); CHR$(66);CHR$(2);CHR$(5);CHR$(8);Chr$(0); 'ESC B命令
LPRINT CHR$(11); 'VT命令
LPRINT "SPRM1"; '打印字符串
LPRINT CHR$(11); 'VT命令
LPRINT "SPRM2"; '打印字符串
LPRINT CHR$(11); 'VT命令
LPRINT "SPRM3" '打印字符串
```

该程序在RMD8上的打印结果如下:



VT	执行垂直造表
格式: ASCII:	VT
十进制:	11
十六进制:	0B

说明: 打印纸进给到ESC B 命令设置的下一个垂直造表位置。

备注：如果没有垂直造表值设置，或者当前位置已等于或超过最后一个垂直造表位置，VT 命令都只走一行纸（如同LF 命令）。

ESC D 设置水平造表值

格式：ASCII：	ESC	D	n1	n2	n3………NUL
十进制：	27	68	n1	n2	n3………0
十六进制：	1B	44	n1	n2	n3………00

说明：输入水平造表位置n1, n2等，所有这些都应当在该型号打印机的行宽之内，字符NUL 加在最后用以表示该命令的结束。

所有设置的水平造表值都可以用该命令的ESC D NUL的格式清除。

例如：在一行的第2、第9和第14字符位置设置三个水平造表值。

ASCII: ESC D STX HT SO NUL

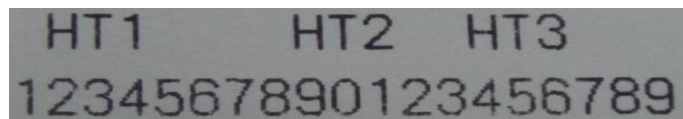
十进制: 27 68 2 9 14 0

十六进制: 1B 44 02 09 0E 00

关于这个例子的BASIC程序如下：

```
LPRINT "1234567890123456789"           '标尺
LPRINT CHR$(27); CHR$(68);CHR$(2);CHR$(9);CHR$(14); CHR$(0);'ESC D 命令
LPRINT CHR$(9);                         'HT命令
LPRIN "HT1";                             '打印字符串
LPRINT CHR$(9);                         'HT命令
LPRINT "HT2";                             '打印字符串
LPRINT CHR$(9);                         'HT命令
LPRINT "HT3";                             '打印字符串
LPRINT CHR$(13);
```

该程序在RMD8上的打印结果如下：



HT 执行水平造表

格式：ASCII：	HT
十进制：	9

十六进制: 09

说明: 打印位置进行到ESC D 命令设置的下一水平造表位置。

备注: 如果没有设置水平造表值或者当前位置等于或超过最后一个水平造表值, HT命令都将不执行。如果水平造表位置超过了当前行宽, HT命令将不执行。

ESC f	打印空格或空行			
格式: ASCII:	ESC	f	m	n
十进制:	27	102	m	n
十六进制:	1B	66	m	n

说明: 如果m=0, ESC f NUL n命令将打印n个空格。

如果m=1, ESC f SOH n命令将打印n行空行。n的值应该在0-255之间。

备注: 如果m=0, n的值超过了当前行宽, 打印机会换行继续打印空格。

如果m=1, 将走纸n个当前行高。

例如: 在一行中打印6个空格字符, 你可以发送下列命令:

ASCII: ESC f NUL ACK

十进制: 27 102 00 6

十六进制: 1B 66 00 06

另一个例子: 要打印6行空行, 你可以发送下列命令:

格式: ASCII: ESC f SOH ACK

十进制: 27 102 01 6

十六进制: 1B 66 01 06

ESC l	设置左限			
格式: ASCII:	ESC	l	n	
十进制:	27	108	n	
十六进制:	1B	6C	n	

说明: n的数值应当在RMD8打印机的行宽之内。

默认值n=0, 即没有左限。

该命令设置的是绝对位置, 不受字符命令ESC U 和ESC W 的影响。

例如: 要设置左限值为12, 你可发送下列命令:

ASCII: ESC l FF

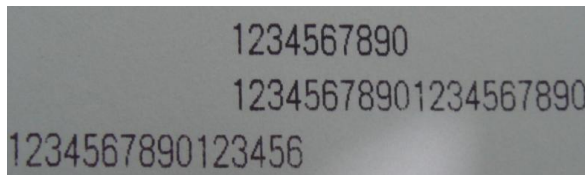
十进制: 27 108 12

十六进制: 1B 6C 0C

关于这个例子的BASIC程序如下

```
LPRINT "1234567890123456" '标尺
LPRINT CHR$(27); CHR$(108);CHR$(12); 'ESC 1 命令
LPRINT "123456789012345678901234567890"
```

该程序在RMD8上的打印结果如下:



ESC Q

设置右限

格式: ASCII:	ESC	Q	n
十进制:	27	81	n
十六进制:	1B	51	n

说明: n的数值应当在RMD8打印机的行宽之内。

默认值n=0, 即没有右限。

该命令设置的是绝对位置, 不受字符命令ESC U 和ESC W 的影响。该命令设置之后, 只有达到右限位置, 打印机便会自动加入换行符

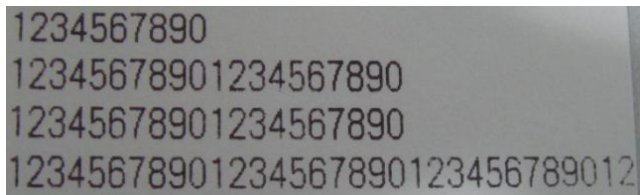
例如: 要设置右限值为12, 你可发送下列命令:

```
ASCII:  ESC  Q  ACK
十进制:  27   81  12
十六进制: 1B   51  0C
```

关于这个例子的BASIC程序如下

```
LPRINT "12345678901234567890123456789012" '标尺
LPRINT CHR$(27); CHR$(81);CHR$(12); 'ESC Q 命令
LPRINT "123456789012345678901234567890";
LPRINT "12345678901234567890"
```

该程序在RMD8上的打印结果如下:



ESC P

设置字间距

格式: ASCII:	ESC	P	n
十进制:	27	112	n
十六进制:	1B	70	n

说明: 该命令是设定字之间的空点。对汉字字符同时有效。

默认方式为零, 即字之间没有空点 (点为绝对值, 不受放大或缩小命令影响), n在0-255之间。

4.2.3 字符设置命令

ESC U

横向放大

格式: ASCII:	ESC	U	n
十进制:	27	85	n
十六进制:	1B	55	n

说明: 在该命令输入之后的字符、图形和汉字将以正常宽度n倍打印, n的值应在1至8之间,

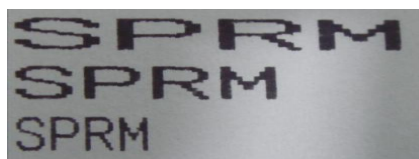
24点阵默认值n=1, 16点阵默认值n=2 即正常宽度打印。

备注: n的值在1-8之间, 其它值无效。

为了观察ESC U 命令的放大效果, 请看下面的BASIC程序:

```
FOR I=1 TO 3
LPRINT CHR$(27); CHR$(85); CHR$(I);           ' ESC U 命令
LPRINT "SPRM"                                  ' 打印字符串
NEXT I                                           ' CR 命令
```

该程序在RMD8上的打印结果如下:



ESC V

纵向放大

格式: ASCII:	ESC	V	n
------------	-----	---	---

十进制:	27	86	n
十六进制:	1B	56	n

说明：在该命令输入之后的字符、图形和汉字将以正常高度n倍打印，n的数值应该在1到8之间，24点阵默认值n=1，16点阵默认值n=2，这个命令应当在一行的开始发出。

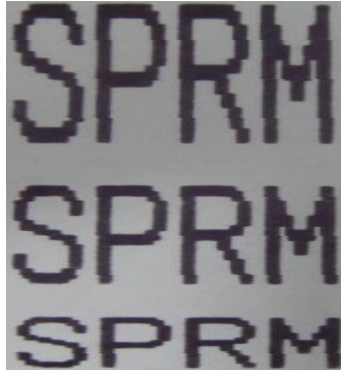
备注：n的值在1-8之间，其它值无效。

为了观察命令的放大效果，请看下面的BASIC程序：

```

FOR I=1 TO 3                                ' 从1 到3 倍
LPRINT CHR$(27); CHR$(86); CHR$(I)         ' ESC V 命令
LPRIN  "SPRM"                               ' 打印字符串
NEXT I
    
```

该程序在RMD8上的打印结果如下：



ESC W

横向纵向放大

格式：ASCII:	ESC	W	n
十进制:	27	87	n
十六进制:	1B	57	n

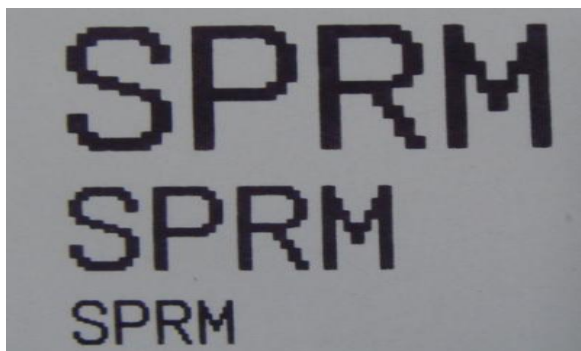
说明：在该命令输入之后的字符、图形和汉字将以正常高度和宽度的n倍打印。

备注：n的值在1-8之间，其它值无效。

```

FOR I=1 TO 3                                '从1 到3 倍
LPRINT CHR$(27); CHR$(87); CHR$(I);         'ESC W 命令
LPRINT "SPRM"                               '打印字符串
NEXT I
    
```

该程序在RMD8上的打印结果如下：



ESC-		允许/禁止下划线打印		
格式: ASCII:	ESC	-	n	
十进制:	27	45	n	
十六进制:	1B	2D	n	

说明: 当 n 的最低位为1时, 允许下划线打印; 当 n 的最低位为0时, 禁止下划线打印。

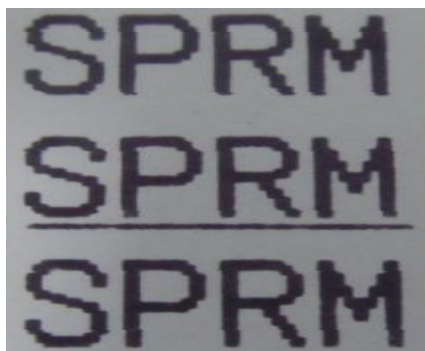
允许下划线打印之后的所有字符, 包括空格都将打印出下划线, 除非遇到禁止下划线的打印命令。此指令对汉字同样有效。

备注: 只有 n 的最低位有效, 默认n=0。

观察该命令效果的BASIC程序如下:

```
LPRINT CHR$(27); CHR$(57); CHR$(2);           ' 横向纵向放大2倍
LPRINT "SPRM"
LPRINT CHR$(27); CHR$(45); CHR$(1);           ' 允许下划线打印
LPRINT "SPRM"                                   ' SPRM打印下划线
LPRINT CHR$(27); CHR$(45); CHR$(0);           ' 禁止下划线打印
LPRINT "SPRM"
```

在RMD8上的打印结果如下:



ESC+

允许/禁止上划线打印

格式: ASCII:	ESC	+	n
十进制:	27	43	n
十六进制:	1B	2B	n

说明: 当 n 的最低位为1时, 允许上划线打印; 当 n 的最低位为0时, 禁止上划线打印。

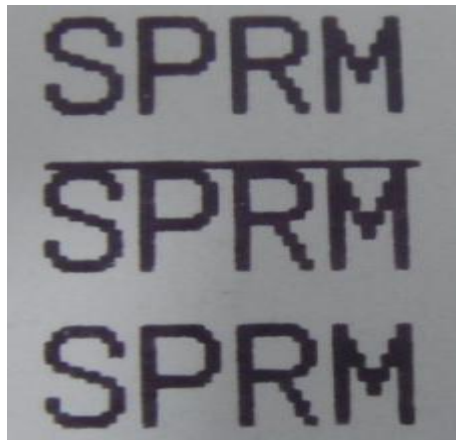
允许上划线打印之后的所有字符, 包括空格都将打印上划线。此指令对汉字同样有效。

备注: 只有 n 的最低位有效, 默认n=0。

观察该命令效果的BASIC程序如下:

```
LPRINT CHR$(27); CHR$(57); CHR$(2);           ' 横向纵向放大2倍
LPRINT "SPRM"
LPRINT CHR$(27); CHR$(43); CHR$(1);           ' 允许上划线打印
LPRINT "SPRM"                                   ' SPRM打印下划线
LPRINT CHR$(27); CHR$(45); CHR$(0);           ' 禁止上划线打印
LPRINT "SPRM"
```

在RMD8上的打印结果如下:



ESC i 允许/禁止反白打印

格式: ASCII:	ESC	i	n
十进制:	27	105	n
十六进制:	1B	69	n

说明: 当 n 的最低位为1时, 允许反白打印; 当 n 的最低位为0时, 禁止反白打印。

反白打印时在黑色背景下打印白字, 就像照相的底片一样。正常打印是在白色背景下打印黑字, 默认为禁止反白打印。

备注: 只有 n 的最低位有效, 默认n=0。

BASIC程序如下:

LPRINT CHR\$(27); CHR\$(105); CHR\$(1), ' 允许反白打印

LPRINT "SPRM"

在RMD8的打印结果如下：



ESC c 允许/禁止反向打印

格式：	ASCII：	ESC	c	n
	十进制：	27	99	n
	十六进制：	1B	63	n

说明：当 n 的最低位为1时，反向打印方式允许；当 n 的最低位为0时反向打印方式禁止。

备注：只有 n 的最低位有效，默认n=1。

注意：反向打印不但支持字符方式，也支持图形方式和汉字方式。在反向打印图形时，请注意图形单元的打印顺序，请看ESC K 命令。

ESC 6 选择字符集 1

格式：	ASCII：	ESC	6
	十进制：	27	54
	十六进制：	1B	36

说明：在该命令之后的所有字符均使用西文方式下的字符集1打印。

ESC 7 选择字符集 2

格式：	ASCII：	ESC	7
	十进制：	27	55
	十六进制：	1B	37

说明：在该命令之后的所有字符均使用西文方式上的字符集2打印。

4.2.4 用户自定义字符设置命令

ESC & 用户自定义字符

格式：	ASCII：	ESC	&	m	n1	n2.....n6
	十进制：	27	38	m	n1	n2.....n6

- 10 LPRINT CHR\$(27); "W"; CHR\$(8); '横向纵向放大8倍
- 20 LPRINT CHR\$(27); "&"; CHR\$(65); 'ESC &命令
- 30 LPRINT CHR\$(&H02); CHR\$(&H7C); CHR\$(&H40);
- 40 LPRINT CHR\$(&HC0); CHR\$(&H40); CHR\$(&H00);
- 50 LPRINT CHR\$(27); "%"; CHR\$(65); CHR\$(65); CHR\$(0); 'ESC %命令
- 60 LPRINT CHR\$(65); CHR\$(13); '打印自定义字符
- 70 LPRINT CHR\$(27); CHR\$(58); 'ESC : 命令
- 80 LPRINT CHR\$(65); '打印原字符集中的字符

该程序在RMD8打印机上的打印结果如下：



4.2.5 图形打印及代码页选择命令

ESC K	打印点阵图形			
格式：ASCII：	ESC	K	n1	n2.....data.....
十进制：	27	75	n1	n2.....data.....
十六进制：	1B	4B	n1	n2.....data.....

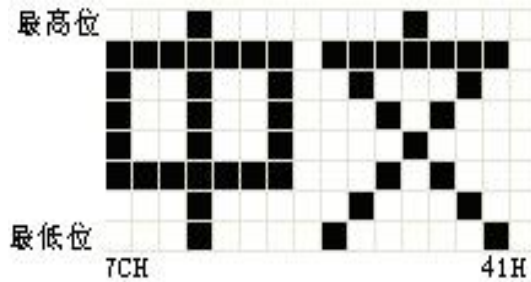
说明：该命令打印 $(n2 \times 256 + n1) \times 8$ 点阵图形。该图形的宽度为 $(n2 \times 256 + n1)$ 点，高度为8点，每一列的8个点可以由一个8位的字节来表示，最高位在上。

$n1$ 和 $n2$ 的数代表一个16位二进制数， $n1$ 作为低字节， $n2$ 作为高字节，表示ESC K命令要打印的图形宽度为 $n2 \times 256 + n1$ ，在SPRM系列打印机中， $n2$ 应是0或1，点数之和小于等于384，data，是该图每一列的字节内容，字节数应等于 $n2 \times 256 + n1$ 。

备注：如果打印的图形宽度大于当前行剩余的宽度时，超出的图形将不会打印出来，同时产生换行。

例如：你要用ESC K命令打印两个汉字“中文”，这两个汉字的点阵如下图所示。每个字符由7×8点阵组成有7列，两字符之间有一空格，因此总共有15列，于是 $n1=15$ ， $n2=0$ ，15个字节数据以十六进制表示如下：

7C, 44, 44, FF, 44, 44, 7C, 00, 41, 62, 54, C8, 54, 62, 41



关于这个例子的BASIC程序如下：

```

LPRINT CHR$(27); “W” ; CHR$(4);           ‘横向纵向放大4倍
LPRINT CHR$(27); “K” ; CHR$(15); CHR$(0);   ‘ESC K 命令
LPRINT CHR$(&H7C); CHR$(&H44); CHR$(&H44); CHR$(&HFF);
LPRINT CHR$(&H44); CHR$(&H44); CHR$(&H7C); CHR$(&H00)
LPRINT CHR$(&H41); CHR$(&H62); CHR$(&H54); CHR$(&HC8)
LPRINT CHR$(&H54); CHR$(&H62); CHR$(&H41);
LPRINT CHR$(10); CHR$(13);                 ‘回车打印出本行
    
```

在RMD8打印机上的打印结果如下：

中文

ESC ‘	打印曲线 1
格式：ASCII：	ESC ‘ m n1L n1H n2L n2H……nIL nIH CR
十进制：	27 39 m n1L n1H n2L n2H……nIL nIh 13
十六进制：	1B 27 m n1L n1H n2L n2H……nIL nIh 0D

说明：该命令用于沿走纸方向打印曲线图形。m的数值是要打印的曲线条数，m的值应在0~255之间。

在一水平行内，有m个曲线点。n1L n1H n2L n2H……nIL nIH代表这个m个曲线的位置。其中nIL或nIH的数量应等于m。每一点都应落在该机型每行最大点数内。最后的CR（回车）是让打印机打印出这一点行，整个m条曲线的图形就是由每一点行用n1L n1H n2L n2H……nIL nIH这些数据打印出来的。

备注：坐标超出纸张宽度的点将不会打印出来。有无0D该指令都有效。

ESC ,	打印曲线 2(自动补点即实线)
格式：ASCII：	ESC , m n1L n1H n2L n2H……nIL nIH CR
十进制：	27 44 m n1L n1H n2L n2H……nIL nIh 13

十六进制: 1B 2C m n1L n1H n2L n2H.....nIL nIh OD

说明: 使用说明同打印曲线1.

FS P

打印预存储位图

格式: ASCII: FS P n

十进制: 28 80 n

十六进制: 1C 50 n

说明: $0 \leq n \leq 2$, 该命令打印编号为n的预先存储在打印机非易失存储器中的2值位图。打印机非易失存储器中的位图可通过PC机上的专用工具软件生成并写入, 位图宽度最大为384点, 最大高度为1365点(即每幅位图最大为64KB)。n为指定的位图编号。

备注: 指定编号的位图还未定义时, 该命令无效。

位图必须是单色位图。

该命令不受打印模式(下划线、字符大小、或反白打印)影响。

如果要打印的位图宽度超过一行, 则超出的部分不打印。

需用专用的工具下载打印位图, 请参见(RMDIID设置工具软件)。通过这种方式上传的位图不会丢失, 除非重新下载其他位图将其覆盖。

格式: ASCII: ESC t n

十进制: 27 116 n

十六进制: 1B 74 n

说明: $0 \leq n \leq 45$, 当n为0xFE时取消代码页选择, 字符按照附录2中的字符码表打印。

n默认为0xFE, 即不选择代码页。

从下面字符代码表中选择第 n 页字符代码页, 表中n的值为十进制。

n	代码页	Code Page
0	CP437 [美国, 欧洲标准]	CP437 [U. S. A., Standard Europe]
1	KataKana [片假名]	Katakana
2	PC850 [多语言]	PC850 [Multilingual]
3	PC860 [葡萄牙]	PC860 [Portuguese]
4	PC863 [加拿大-法语]	PC863 [Canadian-French]
5	PC865 [北欧]	PC865 [Nordic]
6	WCP1251 [斯拉夫语]	WCP1251 [Cyrillic]
7	CP866 斯拉夫2	CP866 Cyrillic #2
8	MIK [斯拉夫/保加利亚]	MIK [Cyrillic /Bulgarian]
9	CP755 [东欧, 拉脱维亚 2]	CP755 [East Europe, Latvian 2]
10	[伊朗, 波斯]	Iran
11	保留	reserve

12	保留	reserve
13	保留	reserve
14	保留	reserve
15	CP862 [希伯来]	CP862 [Hebrew]
16	WCP1252 [拉丁语 1]	WCP1252 Latin I
17	WCP1253 [希腊]	WCP1253 [Greek]
18	CP852 [拉丁语 2]	CP852 [Latina 2]
19	CP858 [多种语言拉丁语 1+ 欧元符]	CP858 Multilingual Latin I +Euro)
20	伊朗 II [波斯语]	Iran II
21	拉脱维亚	Latvian
22	CP864 [阿拉伯语]	CP864 [Arabic]
23	ISO-8859-1 [西欧]	ISO-8859-1 [West Europe]
24	CP737 [希腊]	CP737 [Greek]
25	WCP1257 [波罗的海]	WCP1257 [Baltic]
26	泰文 (与TM-88 Thai character code 14同)	Thai
27	CP720 [阿拉伯语]	CP720 [Arabic]
28	CP855	CP855
29	CP857 [土耳其语]	CP857 [Turkish]
30	WCP1250 [中欧]	WCP1250 [Central Eurpoe]
31	CP775	CP775
32	WCP1254 [土耳其语]	WCP1254 [Turkish]
33	WCP1255 [希伯来语]	WCP1255 [Hebrew]
34	WCP1256 [阿拉伯语]	WCP1256 [Arabic]
35	WCP1258 [越南语]	WCP1258 [Vietnam]
36	ISO-8859-2 [拉丁语2]	ISO-8859-2 [Latin 2]
37	ISO-8859-3 [拉丁语3]	ISO-8859-3 [Latin 3]
38	ISO-8859-4 [波罗的语]	ISO-8859-4 [Baltic]
39	ISO-8859-5 [斯拉夫语]	ISO-8859-5 [Cyrillic]
40	ISO-8859-6 [阿拉伯语]	ISO-8859-6 [Arabic]
41	ISO-8859-7 [希腊语]	ISO-8859-7 [Greek]
42	ISO-8859-8 [希伯来语]	ISO-8859-8 [Hebrew]
43	ISO-8859-9 [土耳其语]	ISO-8859-9 [Turkish]
44	ISO-8859-15 [拉丁语9]	ISO-8859-15 [Latin 3]
45	[泰文2]	Thai2

4.2.6 初始化命令

ESC @

初始化打印机

格式: ASCII: ESC @

十进制:	27	64
十六进制:	1B	40

说明：该命令初始化打印机下列内容：

- △清除打印缓冲器；
- △恢复默认值；
- △删除用户字义字符。

4.2.7 数据控制命令

CR	回车
格式：ASCII:	CR
十进制:	13
十六进制:	0D

说明：当发送一个CR命令到打印机时，在打印缓冲区中所有数据都将被打印而且向前走一行。

NUL	空
格式：ASCII:	NUL
十进制:	0
十六进制:	00

说明：NUL命令和某些命令，例如：ESC B, ESC D, ESC %和ESC ‘ 等一起使用，用于表示这些命令的结束。NUL命令单独使用不起作用。

4.2.8 汉字打印控制命令

汉字打印命令采用 FS 标准命令。16 点阵和 24 点阵汉字库是符合国家标准 GB2312-80 规定的全部一、二级汉字和图形字符等，24 点阵只有 A1 区及 A9 区的图形和符号等。每个汉字或字符用 2 个字节的代码表示。是国家标准信息交换码。简称国标码。本打印机采用与国标码对应的机内码表示汉字。16 点阵大五码为繁体汉字库，采用与 BIG5 标准对应的机内码表示汉字。

以下是汉字指令详解：

FS &	设置中文打印方式
格式：ASCII:	FS &

十进制:	28	87	n
十六进制:	1C	57	n

说明：该命令将使打印字符时，横向和纵向各放大n倍，n的值应在1到8之间。

备注：n取值1到8，其它值无效。

FS	J	设置纵向打印	
格式：ASCII:	FS	J	
十进制:	28	74	
十六进制:	1C	4A	

说明：该命令将使字符纵向打印，即逆时针转动90° 打印。

FS	K	设置横向打印	
格式：ASCII:	FS	K	
十进制:	28	75	
十六进制:	1C	4B	

说明：该命令将使字符横向打印，如果没有设置转动命令，字符就横向打印，即正常打印状态。

FS	I	设置字符旋转打印	
格式：ASCII:	FS	I	n
十进制:	28	73	n
十六进制:	1C	49	n

说明：该命令可以转动字符，n的数值如下表：RMD8默认为转180°

n	字符逆时针转动
0	0°
1	90°
2	180°
3	270°
其它	无效

FS - 允许/禁止下划线打印

格式: ASCII:	FS	-	n
十进制:	28	45	n
十六进制:	1C	2D	n

说明: 该命令可以对指定的字符串加下划线打印。当 n 的最低位为1时, 下划线开始; 当 n 的最低位为0时, 下划线结束。

备注: 只有 n 的最低位有效, 默认n=0。本命令对字符和汉字同时有效。

FS + 允许/禁止上划线打印

格式: ASCII:	FS	+	n
十进制:	28	43	n
十六进制:	1C	2B	n

说明: 该命令可以对指定的字符串加上划线打印。当 n 的最低位为1时, 上划线开始; 当 n 的最低位为0时, 上划线结束。

备注: 只有 n 的最低位有效, 默认n=0。本命令对字符和汉字同时有效。

ESC “ 允许/禁止十六进制形式打印

格式: ASCII:	ESC	“	n
十进制:	27	34	n
十六进制:	1B	22	n

说明: 当 n 的最低位为0时, 禁止十六进制形式打印, 当 n 的最低位为1时, 允许十六进制形式打印, 当允许十六进制形式打印时, 所有的计算机发出的命令和数据都将以十六进制形式代码在打印机上打印出来。

十六进制形式打印只有在打印缓冲器满时才执行打印。

备注: 只有 n 的最低位有效, 默认n=0。

4.2.9 实时指令

DLE EOT n 实时状态传输

格式: ASCII:	DLE	EOT	n
十进制码:	16	04	n

十六进制码: 10 04 n

说明:实时传输由参数 n (1 ≤ n ≤ 4) 指定的打印机状态:

n = 1: 传输打印机状态

n = 2: 传输脱机状态

n = 3: 传输错误状态

n = 4: 传输纸传感器状态

- 打印机收到该命令后立即返回相关状态
- 该命令不要插在 2 个或更多字节的指令序列中。
- 打印机传输当前状态，每一状态用 1 个字节表示。
- 打印机传输状态值并不确认主计算机是否收到。
- 打印机收到该命令立即执行。
- 该命令只对串口打印机有效。打印机在任何状态下收到该指令都立即执行。

n = 1: 打印机状态

位	0/1	HEX	Decimal	功能
0	0	00	0	固定为 0
1	1	02	2	固定为 1
2	0	00	0	固定为 0
3	0	00	0	联机
	1	08	8	脱机
4	1	10	16	固定为 1
5,6	-	-	-	未定义
7	0	00	00	固定为 0

n = 2: 脱机状态

位	0/1	HEX	Decimal	功能
0	0	00	0	固定为 0
1	1	02	2	固定为 1
2	0	00	0	固定为 0
3	0	00	0	未按走纸键

	1	08	8	按下走纸键
4	1	10	16	固定为 1
5	0	00	0	打印机不缺纸
	1	20	32	打印机缺纸
6	0	00	0	没有出错情况
	1	40	64	有错误情况
7	0	00	0	固定为 0

n = 3: 错误状态

位	0/1	HEX	Decimal	功能
0	0	00	0	固定为 0
1	1	02	2	固定为 1
2	-	-	-	未定义
3	0	00	0	固定为 0
4	1	10	16	固定为 1
5	0	00	0	固定为 0
6	0	00	0	打印头温度正常
	1	40	64	打印头温度超出范围
7	0	00	0	固定为 0

n = 4: 传送纸状态

位	1/0	HEX	Decimal	功能
0	0	00	0	固定为 0
1	1	02	2	固定为 1
2,3	0	00	0	固定为 0
4	1	10	16	固定为 1
5,6	0	00	0	有纸
	1	60	96	纸尽
7	0	00	0	固定为 0

4.2.10 条形码打印命令

GS k m d1...dk NUL

打印条形码

格式:	①ASCII码:	GS	k	m	d1...dk	NUL
	十进制码:	29	107	m	d1...dk	0
	十六进制码:	1D	6B	m	d1...dk	00
	②ASCII码:	GS	k	m	n	d1... dn
	十进制码:	29	107	m	n	d1... dn
	十六进制码:	1D	6B	m	n	d1... dn

说明: ① $0 \leq m \leq 6$ (k和d的取值范围是由条码类型来决定)

② $65 \leq m \leq 73$ (k和d的取值范围是由条码类型来决定)

备注: 如果条码宽度超过了有效打印范围, 结果为打印出来空白并且走纸。

m 用来选择条码类型, 如下所示:

	m	条码类型	字符个数	d
①	0	UPC-A	$11 \leq k \leq 12$	$48 \leq d \leq 57$
	1	UPC-E	$11 \leq k \leq 12$	$48 \leq d \leq 57$
	2	JAN13 (EAN13)	$12 \leq k \leq 13$	$48 \leq d \leq 57$
	3	JAN 8 (EAN8)	$7 \leq k \leq 8$	$48 \leq d \leq 57$
	4	CODE39	$1 \leq k \leq 255$	$45 \leq d \leq 57, 65 \leq d \leq 90, 32, 36, 37, 43$
	5	ITF	$1 \leq k \leq 255$	$48 \leq d \leq 57$
	6	CODABAR	$1 \leq k \leq 255$	$48 \leq d \leq 57, 65 \leq d \leq 68, 36, 43, 45, 46, 47, 58$
②	65	UPC-A	$11 \leq n \leq 12$	$48 \leq d \leq 57$
	66	UPC-E	$11 \leq n \leq 12$	$48 \leq d \leq 57$
	67	JAN13 (EAN13)	$12 \leq n \leq 13$	$48 \leq d \leq 57$
	68	JAN 8 (EAN8)	$7 \leq n \leq 8$	$48 \leq d \leq 57$
	69	CODE39	$1 \leq n \leq 255$	$45 \leq d \leq 57, 65 \leq d \leq 90, 32, 36, 37, 43$ $d1 = dk = 42$
	70	ITF	$1 \leq n \leq 255$	$48 \leq d \leq 57$
	71	CODABAR	$1 \leq n \leq 255$	$48 \leq d \leq 57, 65 \leq d \leq 68, 36, 43, 45, 46, 47, 58$
	72	CODE93	$1 \leq n \leq 255$	$0 \leq d \leq 127$
	73	CODE128	$2 \leq n \leq 255$	$0 \leq d \leq 127$

指令①说明: 字符NUL加在最后用以表示该命令的结束。

当选择UPC-A 或者UPC-E码时, 打印机接收到12字节条码数据后, 剩余的字符被当作普通字符处理。

当选择JAN13 (EAN13)类型时, 打印机接收到13字节条码数据后, 剩余

的字符被当作普通字符处理。

当选择JAN8 (EAN8), 类型时, 打印机接收到8字节条码数据后, 剩余的字符被当作普通字符处理。

ITF码数据个数必须是偶数。如果输入奇数个条码数据, 则最后一个数据被忽略。

指令②说明: n 用来指示条码数据的个数, 打印机将其后边 n 字节数据作为条码数据处理。

如果 n 超出了规定的范围, 打印机不处理这条命令, 将其后的数据作为普通数据处理。

说明:

- 如果条码数据d超出了规定的范围, 该命令无效。
- 如果条码横向超出了打印区域, 无效。
- 这条命令不管由ESC 1 n命令设置的行高是多少, 走纸距离都与设定的条码高度相等。
- 这条命令只有在打印缓冲区没有数据时才有效, 如果打印缓冲区有数据, 该命令被忽略。
- 打印条码后, 将打印位置设置在行首。
- 打印模式设置 (如加粗、双重打印、下划线、字符大小、反色以及字符顺时针旋转90° 等) 不影响这条命令, 但是倒置模式对条码打印有影响。

当选择 CODE93 (m = 72) 时:

打印机打印HRI字符时用 (■+一个字母字符) 作为一个控制字符 (<00>H 到 <1F>H 和 <7F>H)。控制字符与字符的转换表如下:

Control character			HRI character	Control character			HRI character
ASCII	Hex	Decimal		ASCII	Hex	Decimal	
NUL	00	0	■ U	DLE	10	16	■ P
SOH	01	1	■ A	DC1	11	17	■ Q
STX	02	2	■ B	DC2	12	18	■ R
ETX	03	3	■ C	DC3	13	19	■ S
EOT	04	4	■ D	DC4	14	20	■ T
ENQ	05	5	■ E	NAK	15	21	■ U
ACK	06	6	■ F	SYN	16	22	■ V
BEL	07	7	■ G	ETB	17	23	■ W
BS	08	8	■ H	CAN	18	24	■ X
HT	09	9	■ I	EM	19	25	■ Y
LF	0A	10	■ J	SUB	1A	26	■ Z
VT	0B	11	■ K	ESC	1B	27	■ A
FF	0C	12	■ L	FS	1C	28	■ B
CR	0D	13	■ M	GS	1D	29	■ C
SO	0E	14	■ N	RS	1E	30	■ D
SI	0F	15	■ O	US	1F	31	■ E
				DEL	7F	127	■ T

当选择 CODE128 (m = 73) 时:

- 参考附录五, CODE 128的相关信息 and 字符集。
- 在使用CODE 128 时, 按照下列说明进行编码:

- 1、在条码数据前必须先选择字符集 (CODE A、CODE B 和 CODE C中的一个)。
- 2、选择字符集是通过发送字符 “{” 和另外一个字符结合来完成的; ASCII字符 “{” 通过连续发送字符 “{” 两次来完成。

指定字符集	发送数据		
	ASCII	Hex	Decimal
SHIFT	{S	7B, 53	123, 83
CODE A	{A	7B, 41	123, 65
CODE B	{B	7B, 42	123, 66
CODE C	{C	7B, 43	123, 67
FNC1	{1	7B, 31	123, 49
FNC2	{2	7B, 32	123, 50
FNC3	{3	7B, 33	123, 51
FNC4	{4	7B, 34	123, 52
“{”	{{	7B, 7B	123, 123

[举例] : 例如打印 “No. 123456”

在这个实例中, 打印机首先用CODE B 打印 “No. ”, 接着用CODE C 打印余下的数字:

GS k 73 10 123 66 78 111 46 123 67 12 34 56



No. 123456

- 如果在条码数据的最前端不是字符集选择，则打印机将停止这条命令的处理，并将余下的数据作为普通数据处理。
- 如果“{”和紧接着它的那个字符不是上面所指定的组合，则打印机停止这条命令的处理，并将余下的数据作为普通数据处理。
- 如果打印机接收的字符不是条码字符集数据，则打印机停止这条命令的处理，并将余下的数据作为普通数据处理。
- 打印机打印HRI字符时，不打印shift字符和字符集选择数据。
- 功能字符的HRI字符不打印。
- 控制字符 (<00>H to <1F>H and <7F>H) 的HRI字符也不打印；

一定要保证条码的左右间隙。间隙因条码类型不同而不同。

可参照 GS H, GS h, GS w, 附录 5

GS H n		选择 HRI 字符的打印位置		
格式: ASCII:	GS	H	n	
十进制:	29	72	n	
十六进制:	1D	48	n	

说明: $0 \leq n \leq 3$, $48 \leq n \leq 51$ 打印条码时，为HRI字符选择打印位置。

n指定 HRI 打印位置:

n	打印位置
0, 48	不打印
1, 49	条码上方
2, 50	条码下方
3, 51	条码上、下方都打印

HRI 是对条码内容注释的字符，缺省值: $n = 0$ 。

可参照 GS k

备注: n 为其它值无效。

GS h n		设置条形码高度		
格式: ASCII:	GS	h	n	
十进制:	29	104	n	
十六进制:	1D	68	n	

说明: 设置要打印条形码的高度。n=0~255, 以点为单位。n=0 为 256 点。默认值 n=60。

GS w n		设置条码宽度		
格式: ASCII:	GS	w	n	
十进制:	29	119	n	
十六进制:	1D	77	n	

说明： $2 \leq n \leq 6$ (n 为其它值无效)，用来设置条码横向模块宽度如下表：

n	单基本模块宽度	双基本模块宽度	
	(mm)	窄基本模块 (mm)	宽基本模块 (mm)
2	0.25	0.25	0.625
3	0.375	0.375	0.875
4	0.5	0.5	1.25
5	0.625	0.625	1.625
6	0.75	0.75	1.875

单基本模块条码如下：UPC-A, UPC-E, JAN13 (EAN13), JAN8 (EAN8), CODE93, CODE128

双基本模块条码如下：CODE39, ITF, CODABAR

缺省值： $n = 3$ ，可参照GS k。

第五章 使用与维护

5.1 机头维护

为了确保打印机的正常工作，特别要注意不要随意拆卸打印机头。对于不使用打印机外壳的用户，更要注意保护机头。

- (1) 如果长期不使用打印机，请不要将打印机接通电源。
- (2) 如发生打印机工作不正常时，请关掉打印机电源。
- (3) 使用电源必须符合要求，否则对打印机机头不利。
- (4) 更换纸卷时，请注意机头上是否有纸屑，如有请轻轻吹去。
- (5) 保持打印机线路干净无尘土。
- (6) 热敏打印机不清晰时，可用洁净绵球沾酒精擦拭。

5.2 其它

以下方面也请注意

- (1) 不要插拔芯片，如有异常，请送厂家维修。
- (2) 用户自行压制连接电线时，一定要注意你手头的打印机接口是并行口还是串行口，不要和主机发生连接错误。

第六章 打印机在 WINDOWS 下的使用

SP-RMD8D 微型热敏打印机驱动程序版本为SP-DRV211，驱动程序及安装使用说明可以从我司网站下载，在此不作详细介绍。

备注：安装驱动程序过程中，打印机型号选择为“58热敏系列”，其他详见安装使用说明。

附录 1 西文方式下字符有效代码表

西文方式下字符有效代码表的编号是从00H-0FFH排列的，其中00H-1FH用于控制码，20H-0FFH用于字符码。字符码共有两个字符集组成，每个字符集中的字符码都是20H-0FFH排列。

字符集：1

	0	1	2	3	4	5	6	7	8	9	A	B	C	D	E	F
2		!	"	#	\$	%	&	'	()	*	+	,	-	.	/
3	0	1	2	3	4	5	6	7	8	9	:	;	<	=	>	?
4	@	A	B	C	D	E	F	G	H	I	J	K	L	M	N	O
5	P	Q	R	S	T	U	V	W	X	Y	Z	[\]	†	—
6	ˆ	a	b	c	d	e	f	g	h	i	j	k	l	m	n	o
7	p	q	r	s	t	u	v	w	x	y	z	{		}	~	
8	0	一	二	三	四	五	六	七	八	九	十	元	年	月	日	¥
9	£	§	↓	→	∧	±	÷	∞	□	...	°	□	²	³	₂	₃
A	α	β	γ	δ	ε	ζ	η	θ	λ	μ	ν	Ω	ξ	π	ρ	σ
B	τ	Φ	Ψ	ω	Γ	∠	Π	Σ	Ψ	Ω	Ξ	Θ	Λ	Φ	Υ	∠
C	□	▬	□]	ˉ	-			/	\	┌	└	┐	┑	×	×
D	□	▬	□]	ˉ	-			/	\	┌	└	┐	┑	-	
E	┌	┐	┌	└	┌	└	┌	└	┌	└	□	□	□	□	<	>
F	▪	▪	▪	▪	▪	▪	▪	▪	▪	▪	▪	▪	▪	▪	▪	+

字符集2:

	0	1	2	3	4	5	6	7	8	9	A	B	C	D	E	F
2	百	千	万	Π	℃	℉	-1	4	¼	½	⅓	¼	⊥	×	√	⊥
3	//		U	∩	⊕	∩	∩	∩	∩	∩	∩	∩	∩	∩	∩	∩
4	∴	=	≡	≈	≠	∞	≤	≥	≪	≫	♠	♣	♠	♣	♠	♣
5	※	□	()	《 》	『 』	【 】	~	∞	○	♥	♦	♣	♣	♣	♣	♣
6	▲	ア	イ	ウ	エ	オ	カ	キ	ク	ケ	コ	サ	シ	ス	セ	ソ
7	タ	チ	ツ	テ	ト	ナ	ニ	ス	ネ	ノ	ハ	ヒ	フ	ヘ	ホ	マ
8	ミ	ム	メ	モ	ル	リ	ル	レ	ロ	ワ	ヰ	ヱ	ヰ	ヱ	ヰ	ヱ
9	ン	ァ	ゥ	ェ	ォ	ャ	ュ	ヱ	ヰ	〇	Б	Д	Е	Ж	З	
A	И	Й	Л	Ц	Ч	Ш	Щ	Ъ	Ы	Э	Ю	Я	б	с	е	ж
B	о	г	п	е	á	ä	ã	ä	å	š	ë	è	í	î	ï	Ä
C	Å	É	æ	Æ	Ó	Ö	Ô	Ù	Û	ÿ	Ö	Ü	⋈	Р	ƒ	ó
D	í	ó	ù	ñ	Ñ	á	ä	ã	ä	å	š	ë	è	í	î	ï
E	ê	ë	è	í	î	ï	Ä	Å	É	æ	Æ	Ó	Ö	Ô	Ù	Û
F	ÿ	Ö	Ü	⋈	Р	ƒ	ó	í	ó	ù	ñ	Ñ	á	ä	ã	ä

附录 2 中文方式下字符有效代码表

中文方式下字符有效代码表的编号是从 00H-0FFH 排列的，其中 00H-1FH 用于控制码，20H-0FFH 用于字符码。

十六进制	0	1	2	3	4	5	6	7	8	9	A	B	C	D	E	F
2		!	"	#	\$	%	&	'	()	*	+	,	-	.	/
3	0	1	2	3	4	5	6	7	8	9	:	;	<	=	>	?
4	@	A	B	C	D	E	F	G	H	I	J	K	L	M	N	O
5	P	Q	R	S	T	U	V	W	X	Y	Z	[\]	^	_
6	`	a	b	c	d	e	f	g	h	i	j	k	l	m	n	o
7	p	q	r	s	t	u	v	w	x	y	z	{		}	~	
8	€	ü	é	â	ä	à	å	ç	ê	ë	è	ï	î	ì	Ë	Å
9	É	Æ	FE	ô	ö	ò	û	ù	ÿ	Ö	Ü	ø	£	¥	ℜ	f
A	á	í	ó	ú	ñ	Ñ	ª	º	¿	Γ	γ	½	¼	¡	«	»
B	☒	☒	☒		†	‡	‡	π	¶	¶		¶	¶	¶	¶	¶
C	⊥	⊥	⊥	†	—	†	‡		⊥	⊥	⊥	⊥	⊥	=	⊥	⊥
D	⊥	⊥	⊥	⊥	⊥	⊥	⊥	⊥	⊥	⊥	⊥	■	■	■	■	■
E	α	β	Γ	π	Σ	σ	μ	τ	Φ	θ	Ω	δ	∞	φ	∈	∩
F	≡	±	≥	≤			÷	≈	°	•	-	√	n	²	■	

附录3 打印命令表

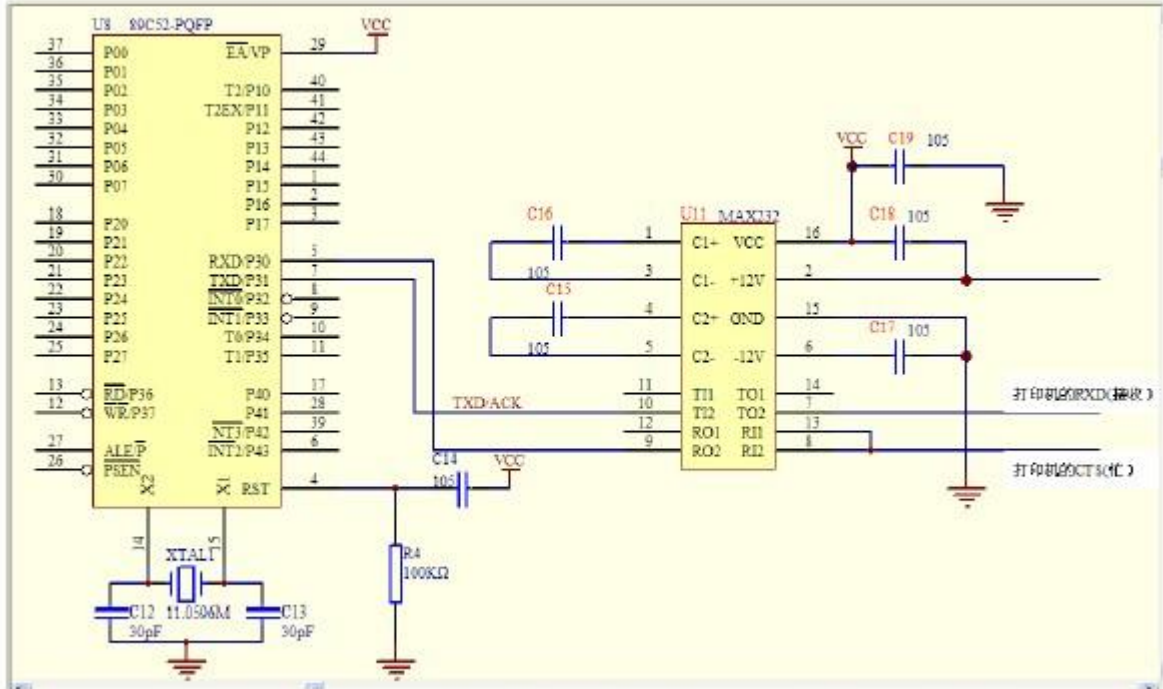
十进制	十六进制	符号和格式	功能	页数
0	0	NUL	结束标志	29

9	9	HT	执行水平造表	18
10	0A	LF	换行	15
11	0B	VT	执行垂直造表	17
13	0D	CR	回车	29
16 4 n	10 04 n	DLE EOT n	实时状态传输	32
27 34 n	1B 22 n	ESC “ n	禁止/允许十六进制形式 打印	32
27 37 n	1B 25 n	ESC % m1 n1.....mk nk 00	替换用户自定义字符	26
27 38	1B 26	ESC &m n1 n2..... n6	用户自定义字符	25
27 39	1B 27	ESC ‘ mnIL nIH CR	打印M个曲线点（虚线）	28
27 43 n	1B 2B n	ESC + n	允许/禁止上划线打印	23
27 44	1B 2C	ESC , m.....nIL nIH CR	打印M个曲线（实线）	28
27 45 n	1B 2D n	ESC - n	允许/禁止下划线打印	23
27 49 n	1B 31 n	ESC 1 n	设定行间距为N点行	16
27 54	1B 36	ESC 6	选择字符集1	25
27 55	1B 37	ESC 7	选择字符集2	25
27 58	1B 3A	ESC :	恢复字符集中的字符	26
27 64	1B 40	ESC @	初始化打印机	28
27 66	1B 42	ESC B n1.....nkNUL	设定重直造表	17
27 67 n	1B 43 n	ESC C n	设定页长为N行	16
27 68	1B 44	ESC D n1.....nk NUL	设定水平造表	18
27 74 n	1B 4A n	ESC J n	执行n点行走纸	15
27 75	1B 4B	ESC K n1.....n2...data	打印n×8点阵图形	27
27 81 n	1B 51 n	ESC Q n	设定右限	20
27 85 n	1B 55 n	ESC U n	横向放大n倍	21
27 86 n	1B 56 n	ESC V n	纵向放大n倍	21
27 87 n	1B 57 n	ESC W n	横向纵向放大n倍	22

27 99 n	1B 63 n	ESC C n	允许/禁止反向打印	24
27 102 m n	1B 66 m n	ESC f m n	打印空格或空行	19
27 105 n	1B 69 n	ESC i n	允许/禁止反白打印	24
27 108 n	1B 6C n	ESC l n	设定左限	19
27 112 n	1B 70 n	ESC P n	设置字间距	21
27 116 n	1B 74 n	ESC t n	选择字符代码页	26
28 14 n	1C 0E n	FS SO n	设置倍宽打印	30
28 20	1C 14	FS DC4	取消倍宽打印	30
28 38	1C 26	FS &	设置国标一、二级汉字库 打印	29
28 43 n	1C 2B n	FS + n	加上划线打印	31
28 45 n	1C 2D n	FS - n	加下划线打印	31
28 46	1C 2E	FS •	取消汉字打印方式	30
28 73 n	1C 49 n	FS I n	设置旋转打印	31
28 74	1C 4A	FS J	设置纵向打印	30
28 75	1C 4B	FS K	设置横向打印	31
28 80 n	1C 50 n	FS P n	打印预存储位图	25
28 87 n	1C 57 n	FS W n	设置放大倍数	30
29 72 n	1D 48 n	GS H n	选择HRI字符的打印位置	37
29 104 n	1D 68 n	GS h n	设置条码高度	37
29 107 n	1D 6B n	GS k n	打印条形码	34
29 119 n	1D 77 n	GS w n	设置条码宽度	38

附录 4 单片机接口实例

上位机硬件原理图推荐图：



推荐串口接三条线，分别是打印机的接收（RXD），打印机的忙（CTS），电源 GND.

打印机的串行接口定义见 3.1.1 说明



串行接口插座引脚序号

各引脚信号定义所示:

引脚号	信号名称	源	说明
2	RXD	主机	打印机从主机接收数据
3	TXD	打印机	打印机向主计算机发送控制码 X-ON/X-OFF 和数据
5	CTS	打印机	该信号为“MARK”状态时,表示打印机“忙”不能接收数据,而该信号为“SPACE”状态时,表示打印机“准备好”,可以接收数据。
6	DSR	打印机	该信号为“SPACE”状态表示打印机“在线”。
7	GND	—	信号地
8	DCD	打印机	同信号 CTS

汇编程序如下:

```

cts      bit    p3.0          ;
          ORG 0000H
Strat:   mov    tmod,#20h    ; 初始化串口
          mov    tl1,#0fdh
          mov    th1,#0fdh    ; 波特率 9600
          mov    scon,#0c0h   ; 模式 3
          setb  tr1
main:    mov    r7,#0
          mov    dptr,#date
loop:    mov    a,r7
          movc  a,@a+dptr     ; 取数
          inc  r7
          cjne a,#00h,loop1   ; 结束标志 00H
          sjmp $
loop1:   call  sczj
          sjmp loop
sczj:    jb  cts,$           ;判忙
          mov  c,psw.0
          ;
          ; 奇校验, C 反向
          cpl  c
          mov  tb8,c         ; 偶校验
          mov  sbuf,a
          jnb ti,$          ; 等待发送结束

          clr  ti
          ret
date:    db  1bh,40h
          db  'sprinter rs232 test'
          db  0dh,00h
          ret
          end
    
```

C 程序如下:

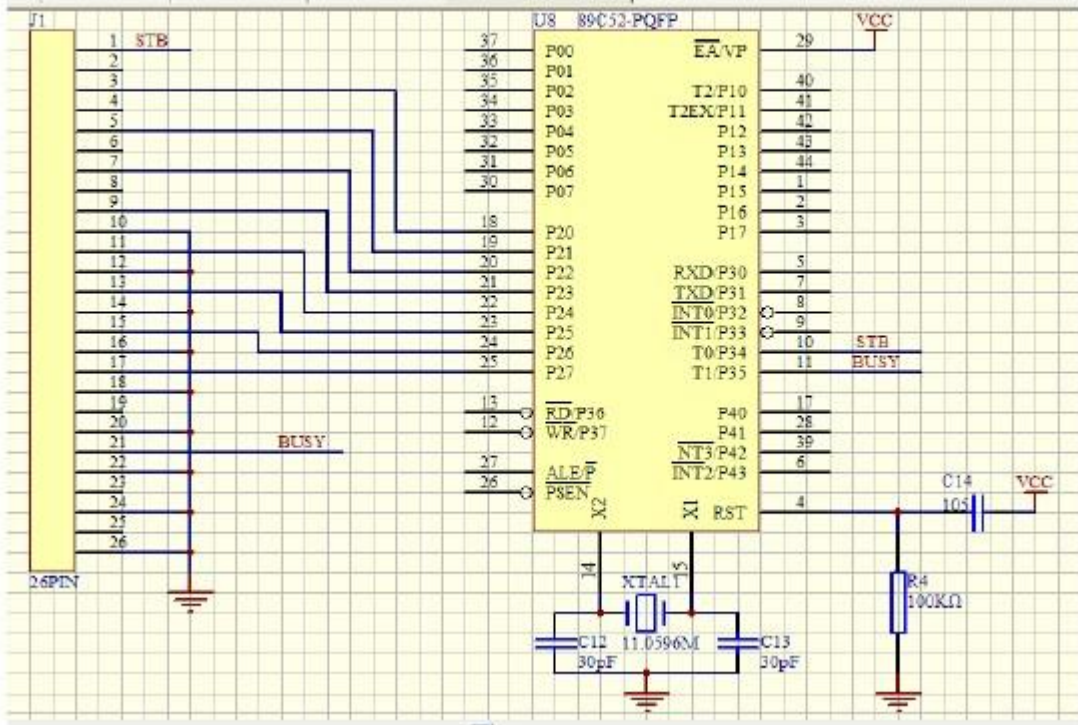
```

#include <reg52.h>
unsigned char  inbuf1[19]="sprinter rs232 test";
sbit busy = P3^0;
void send_char_com(unsigned char ch) //向串口发送一个字节
{while(busy); //判忙
//TB8=P; //偶校验
TB8=!P; //奇校验
SBUF=ch;
while(TI==0); // 等待发送结束
TI=0;
}
void send_string_com(unsigned char *str) //串口发送字符串
{
unsigned int k=0;
do
{
send_char_com(*(str+k));
k++;
}while(k<19);
}

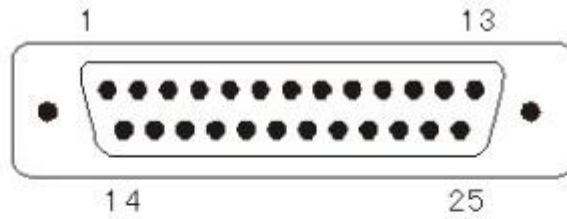
main()
{
SCON=0xc0; //方式 3
TMOD=0x20; //
TH1=0xfd; //波特率 9600
TR1=1;
send_char_com (0x1b);
send_char_com (0x40); //打印机初始化命令
send_string_com(inbuf1);
send_char_com (0x0a);}
    
```

当打印数据量不大时, CTS(忙)可不接。

上位机并口 I/O 口模式推荐原理图:



打印机的并行接口定义见 3.1.2 所示。



DB-25 并行接口插座引脚序号

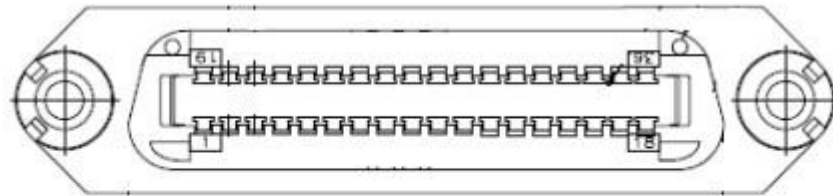
DB-25 并行接口各引脚信号的定义如表 2-2 所示:

引脚号	信号	方向	说明
1	/STB	入	选通触发, 上升沿时读入数据。
2	DATA1	入	这些信号分别代表并行数据的第一至第八位信息, 每个信号当其逻辑为“1”时为“高电平, 逻辑为“0”时为低电平。
3	DATA2	入	
4	DATA3	入	
5	DATA4	入	
6	DATA5	入	
7	DATA6	入	
8	DATA7	入	
9	DATA8	入	
10	/ACK	出	回答脉冲, “低”电平表示数据已被接受而且打印机准备好接受下一数据。
11	BUSY	出	“高”电平表示打印机正“忙”, 不能接收数据
12	PE	出	“高”电平表示打印纸尽。
13	SEL	出	经电阻上拉“高”电平, 表示打印机在线。
15	/ERR	出	“低”电平表示打印机有故障。
14、16、17	NC	---	未接
18-25	GND	---	接地, 逻辑“0”电平

DB-25 并行接口引脚定义

备注: ① “入”表示输入到打印机, “出”表示从打印机输出。② 信号的逻辑电平均为 TTL 电平。

36 并行接口插座引脚



DB-36 并行接口引脚序号

引脚号	信号	方向	说明
1	/STB	入	选通触发, 上升沿时读入数据。
2	DATA1	入	这些信号分别代表并行数据的第一至第八位信息, 每个信号当其逻辑为“1”时为“高电平,
3	DATA2	入	

4	DATA3	入	逻辑为“0”时为低电平。
5	DATA4	入	
6	DATA5	入	
7	DATA6	入	
8	DATA7	入	
9	DATA8	入	
10	/ACK	出	回答脉冲，“低”电平表示数据已被接受而且打印机准备好接受下一数据。
11	BUSY	出	“高”电平表示打印机正“忙”，不能接收数据
12	PE	出	“高”电平表示打印纸尽。
13	SEL	出	经电阻上拉“高”电平，表示打印机在线。
32	/ERR	出	“低”电平表示打印机有故障。
14,15,17,18,34,36	NC	---	未接
16,19-30,33	GND	---	接地，逻辑“0”电平

DB-36 并行接口引脚定义

汇编程序如下：

```

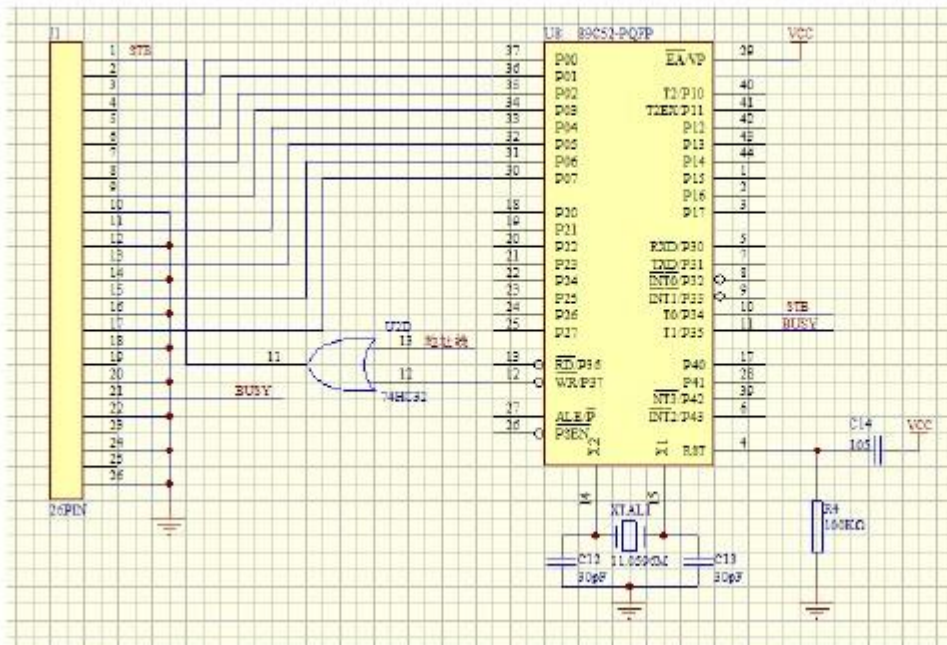
    STB      bit    p3.4
    BUSY     BIT    P3.5
    PDATA    BIT    P2
                ORG 0000H
strat:
    LOOP:MOV DPTR,#DATE
    LOOP1:CLR A
            MOVC A,@A+DPTR
            CJNE A,#00H,GO1 ; 打印机结束标志
            SJMP LOOP
    GO1:LCALL PRINT
            INC DPTR
            SJMP $
PRINT:PUSH DPH
        PUSH DPL
            JB  BUSY,$ ; 判忙
            MOV P2,A
            CLR STB ; 送 STB 上升沿
            NOP
            NOP
            NOP
            SETB STB
            NOP
            NOP
            NOP
            POP DPL
            POP DPH
            RET
date: db 1bh,40h
      db 'sprinter test ok'
      db 0dh,00h
      ret
    
```

C 语言程序如下：

```

#include <reg52.h>
#include <intrins.h>
unsigned char inbuf1[16]="sprinter test ok";
sbit busy = P3^5;
sbit STB=P3^4;
#define P_DATA P2
void send_char_P(unsigned char ch)//向并口发送一个字符
{
    while(busy); //判忙
    P2=ch;
    STB=0; //STB 上升沿
    _nop_(); //调整 STB 脉冲
    _nop_();
    _nop_();
    _nop_();
    STB=1;
    _nop_();
    _nop_();
    _nop_();
    _nop_();
}
void send_string_P(unsigned char *str) //串口发送字符串
{
    unsigned int k=0;
    do
    {
        send_char_P(*(str+k));
        k++;
    }while(k<16);
}
main()
{
    send_char_P(0x1b);
    send_char_P(0x40);
    send_string_P(inbuf1);
    send_char_P(0x0a);
}
    
```

上位机并口总线模式推荐原理图:



汇编程序如下:

```

wrdata EQU **H ; 打印机地址
BUSY BIT P1.0
ORG 0000H
strat: mov r7,#0
      mov dptr,#date
loop:  mov a,r7
      movc a,@a+dptr
      inc r7
      cjne a,#00h,loop1
      sjmp strat ; 循环发送
loop1: call PRINT
      sjmp loop
PRINT: PUSH DPH
      PUSH DPL
      JB BUSY, $ ; 判忙
      MOV DPTR,#wrdata
      MOVX @DPTR,A
      POP DPL
      POP DPH
      RET
date: db 1bh,40h
      db 'sprinter test ok'
      db 0dh,00h
      ret
    
```

C 语言如下:

```

#include <reg52.h>
#include <intrins.h>
unsigned char inbuf1[16]="sprinter test ok";
sbit busy = P1^0;
unsigned char xdata wrchar_at_0x** // **定义绝对地址
void send_char(unsigned char ch) //并口发送一个字节
{
while(busy); //判忙
wrchar=ch;
}
void send_string_P(unsigned char *str) //并口发送字符串
{
unsigned int k=0;
do
{
send_char(*(str+k));
k++;
}while(k<16);
}
main()
{
send_char(0x1b);
send_char(0x40);
send_string_P(inbuf1);
send_char(0x0a);
}
    
```