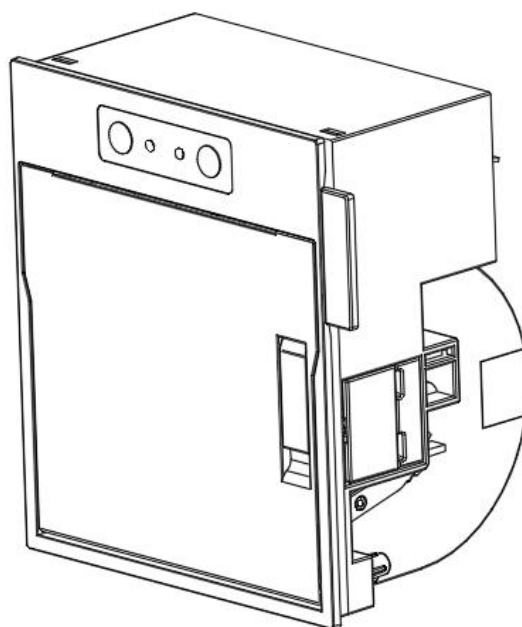


# **SP-RME5A**

## 热敏打印机

## 使用说明书

**VER 1.01**



北京思普瑞特科技发展有限公司

## 目 录

简介 .....	3
第一章 特点与性能 .....	3
1.1 打印性能 .....	3
1.2 打印纸 .....	3
1.3 打印字符 .....	3
1.4 接口形式 .....	4
1.5 打印控制命令 .....	4
1.6 电源要求 .....	4
1.7 工作环境 .....	4
1.8 外形及安装尺寸图 .....	4
第二章 操作说明 .....	6
2.1 打印机外型 .....	6
2.2 打印机的安装 .....	7
2.3 纸的安装 .....	8
2.3.1 上纸 .....	8
2.4 接口连接 .....	8
2.4.1 USB 接口连接 .....	8
2.4.2 电源连接 .....	9
2.4.3 并行接口连接 .....	9
2.4.4 串行接口连接 .....	11
2.4.5 钱箱接口 .....	12
2.5 指示灯、蜂鸣器、按键和锁操作 .....	12
2.6 正常开机状态 .....	13
2.7 自检测 .....	13
2.8 十六进制打印 .....	13
2.9 打印机参数设置 .....	14
2.10 进入程序升级模式 .....	14

# 简介

SP-RME5A 热敏打印机是一种新型、嵌入式、行式热敏打印机，打印速度快、噪声低、可靠性好、打印质量高、无需色带，免除了日常维护的烦恼。

SP-RME5A 热敏打印机体积小，操作简单，应用领域广泛。

## 第一章 特点与性能

### 1.1 打印性能

- 打印方法：行式热敏打印
- 打印纸宽：79.5±0.5mm
- 打印密度：8点/mm，576点/行
- 打印速度：170mm / 秒（最大）
- 可靠性：（1）打印头寿命：100km  
使用条件：
  - \* 打印 12 × 24 西文字符，每次打印 50 行，间歇重复打印。
  - \* 使用指定热敏纸
- （2）切刀寿命：1000,000 次。 使用条件：每分钟小于 30 次
- 有效打印宽度：72mm

### 1.2 打印纸

- 热敏纸卷型号：TF50KS-E（Japan paper co.ltd）  
AF50KS-E(JUJO THERMAL)
- 热敏纸卷：纸宽 ----- 79.5±0.5mm  
外径 ----- φ80mm（最大）  
内径 ----- φ13mm±0.3（最小）  
纸厚 ----- 0.06mm~0.08mm

### 1.3 打印字符

- 西文字符集：  
12×24点，1.5（宽）×3.00（高）毫米
- 汉字：  
GB18030 字符集  
24×24点，3.00（宽）×3.00（高）毫米

## 1.4 接口形式

- USB 接口：
  - PH4 接口(SP-RME5APUF)
  - USB TO MINI 5P(SP-RME5ASUF)
- 并行接口(SP-RME5APUF):
  - IDC26 针插座。
- 串行接口(SP-RME5ASUF):
  - IDC10 直针插座。
- 钱箱控制：
  - DC12V, 1A, 2.54 PDK-2PIN 插座（支持 24V 钱箱）。

## 1.5 打印控制命令

- 字符打印命令：支持 ANK 字符、自定义字符和汉字字符的倍宽、倍高打印，可调整字符行间距。
- 点图打印命令：支持不同密度点图及下载图形打印。
- GS 条形码打印命令：支持 UPC-A、UPC-E、EAN-13、EAN-8、CODE39、ITF25、CODABAR、CODE93、CODE128、PDF417、QR Code、DATA Matrix 条码的打印。

## 1.6 电源要求

- SP-RME5APUF: DC12V±10%，4A，5557-2\*2P(间距 4.2mm) 电源插座
- SP-RME5ASUF: DC24V±10%，2A，2114S-02 电源插座。

## 1.7 工作环境

- 操作温度： 0℃~50℃      操作相对湿度： 10%~80%
- 储存温度： -20℃~60℃      储存相对湿度： 10%~90%

## 1.8 外形及安装尺寸图

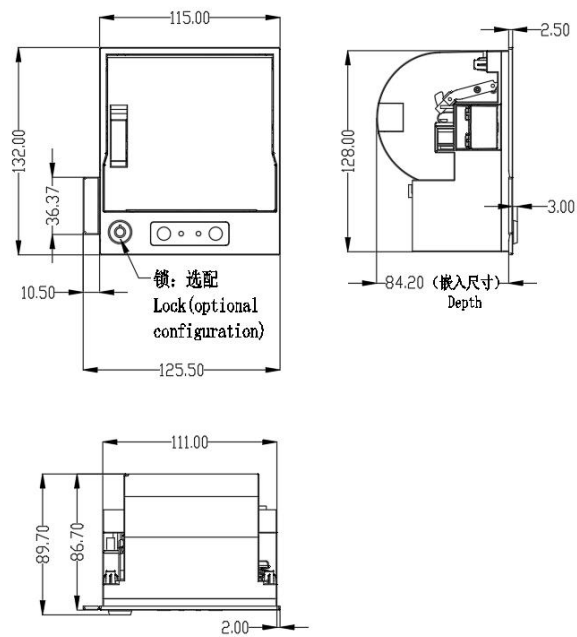
开口尺寸：111.5mm×128.5mm (W×H)      嵌入深度:84.2mm

外型尺寸：125.5mm×132mm×86.7mm (W×H×D)，不带锁（标配）

125.5mm×132mm×89.7mm (W×H×D)，带锁（选配）

产品外形尺寸见图 1-1:

SP-RME5APUF 机型如下图:



SP-RME5ASUF 机型如下图:

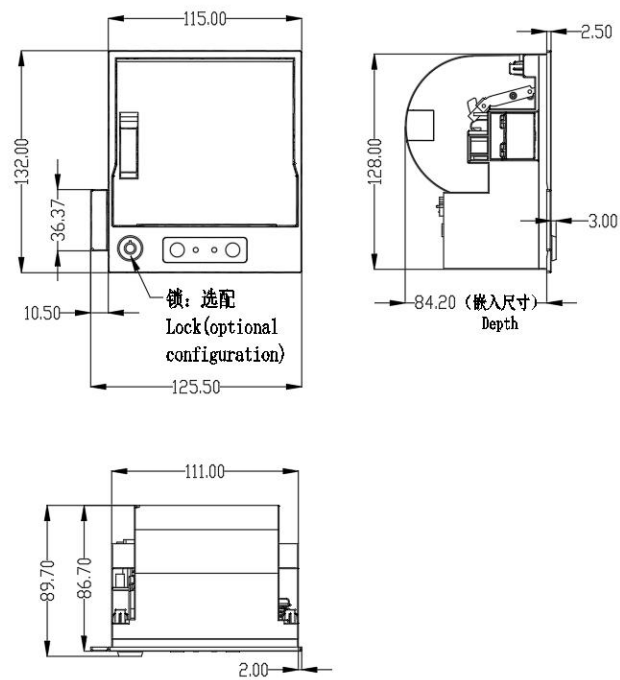
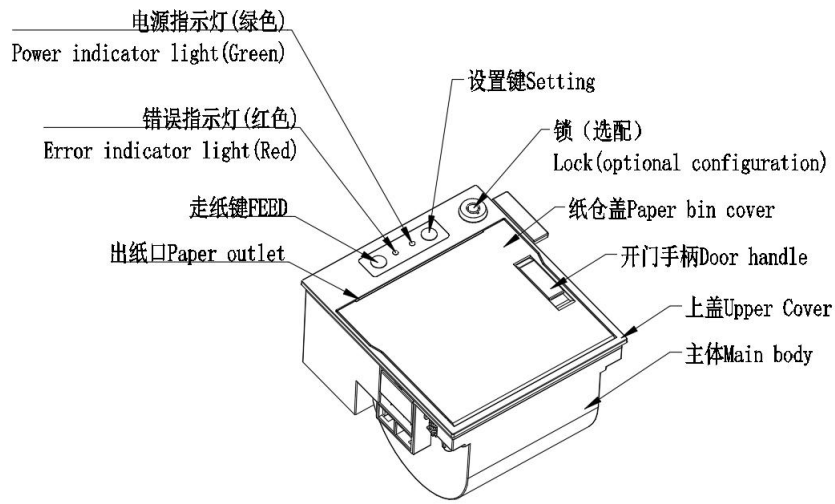


图 1-1 SP-RME5A 产品外形尺寸图

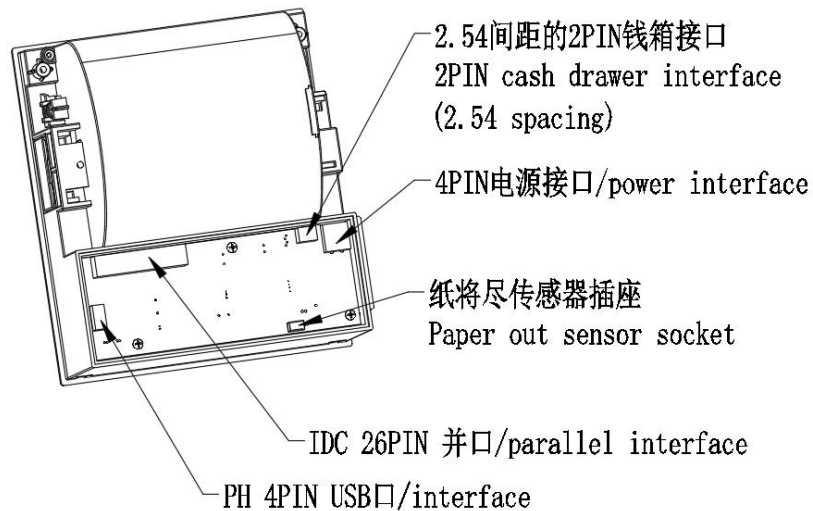
## 第二章 操作说明

### 2.1 打印机外型

打印机各部分名称见图 2-1



SP-RME5APUF 机型接口如下图:



SP-RME5ASUF 机型接口如下图：

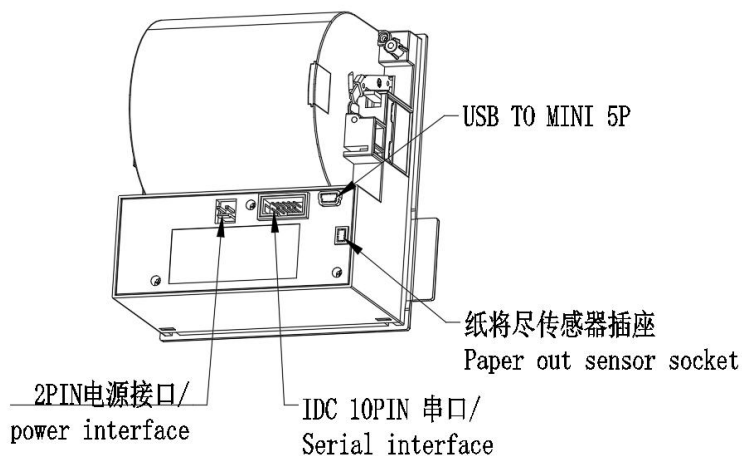


图 2-1 打印机各部分名称图

## 2.2 打印机的安装

将打印机嵌入客户面板开口中；打开打印机纸仓盖，顺时针拧紧图中所示的两个螺钉即完成打印机的安装。打印安装见图 2-2：

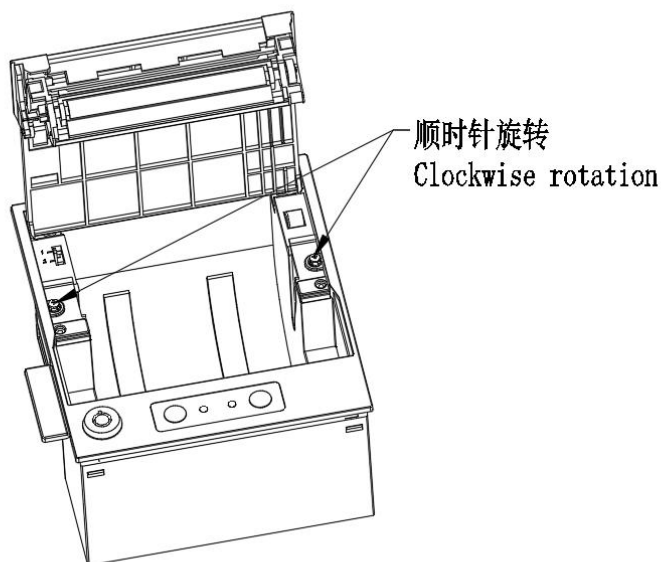


图 2-2 打印安装示意图

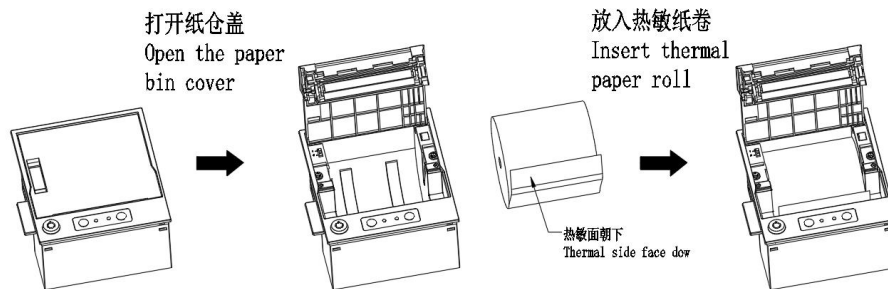
## 2.3 纸的安装

### 2.3.1 上纸

SP-RME5A 热敏打印机使用 79.5±0.5mm 宽热敏纸卷。

热敏纸安装步骤如下：

向上扳动左边开盖手柄，打开纸仓盖，将热敏纸卷放入打纸机的纸仓，从纸卷中拉出一段，接着将纸端放在机头上，盖上纸仓盖，向下轻轻按上。



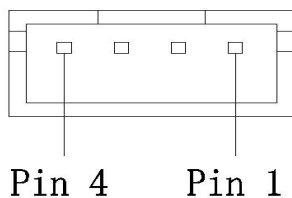
**注意**

1. 注意装入纸卷的方向，使打印面朝着机头。
2. 请勿用手拉纸向前走或后退。
3. 机头应保持清洁，以免影响打印质量。

## 2.4 接口连接

### 2.4.1 USB 接口连接

SP-RME5APUF 热敏打印机 USB 接口为 PH-4A 接口，外形及引脚定义如图 2-5 所示：



引脚	功能	备注
1	GND	地
2	Data+	数据+
3	Data-	数据-
4	V BUS	电源正 5V

图 2-5 USB 插座及引脚定义

SP-RME5ASUF 打印机 USB 接口为 Mini-USB 接口，外形及引脚定义如图 2-6 所示：





图 2-6 Mini-USB 插座及引脚定义

## 2.4.2 电源连接

SP-RME5APUF 热敏打印机外接为 12V±10%、4A 供电，5557-2\*2P(间距 4.2mm) 电源插座，外形及引脚定义如图 2-7 所示



图 2-7 电源插座及引脚定义

SP-RME5ASUF 热敏打印机外接为 24V±10%、2A 供电，插座为 2114S-02 型，外形及引脚定义如图 2-8 所示



图 2-8 电源插座及引脚定义

## 2.4.3 并行接口连接

SP-RME5APUF 热敏打印机的并行接口为与 CENIRONICS 兼容接口，其接口插座为 26 线扁平电缆插头或其代用品与之配接，并行接口插座的引脚序号如图 2-9 所示：

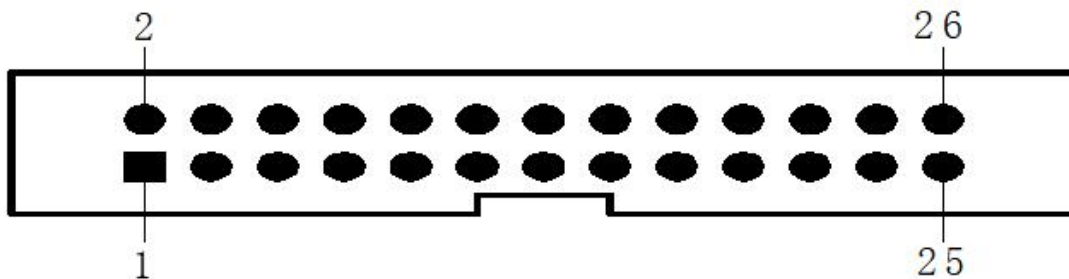


图2-9 并行接口插座引脚序号

并行接口各引脚信号的定义如表 2-10 所示：

引脚号	信号	方向	说明
1	/STB	入	选通触发，下降沿时读入数据。
3	DATA1	入	这些信号分别代表并行数据的第一至第八位信息，每个信号当其逻辑为“1”时为“高电平，逻辑为“0”时为低电平。
5	DATA2	入	
7	DATA3	入	
9	DATA4	入	
11	DATA5	入	
13	DATA6	入	
15	DATA7	入	
17	DATA8	入	
19	/ACK	出	回答脉冲，“低”电平表示数据已被接受而且打印机准备好接受下一数据。
21	BUSY	出	“高”电平表示打印机正“忙”不能接受数据
23	/PE	出	“高”表示打印机无纸，“低”表示有纸
25	SEL	---	经电阻上拉至“高”电平。表示打印机在线
4	/ERR	出	经电阻上拉至“高”电平，表示无故障
2、6、8	NC	---	未接
10、12、14、 16、18、20、 22、24	GND	---	接地，逻辑“0”电平

表 2-10 并行接口引脚定义

注：①“入”表示输入到打印机，“出”表示从打印机输出。

② 信号的逻辑电平均为 TTL 电平。

### 2.4.4 串行接口连接

SP-RME5ASUF 热敏打印机串行接口与 RS-232C 兼容，支持 DTR/DSR 及 XON/XOFF 握手协议，其接口插座为 IDC10 插座，串行接口插座的引脚序号如图 2-11 所示：

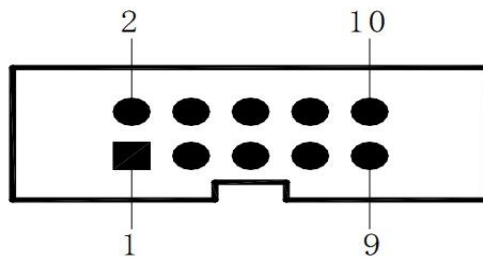


图2-11 串行接口插座引脚序号

串行接口各引脚信号的定义如表 2-12 所示：

引脚号	信号名称	信号方向	源	说明
2	DTR	输出	打印机	该信号为“MARK”状态时，表示打印机“忙”不能接收数据，而该信号为“SPACE”状态时，表示打印机“准备好”，可以接收数据
3	TXD	输出	打印机	打印机向主计算机发送控制码 XON/XOFF 和数据
4	DSR	输入	主机	该信号为“MARK”状态时，表示主机“忙”不能接收数据，而该信号为“SPACE”状态时，表示主机“准备好”，可以接收数据
5	RXD	输入	主机	打印机从电脑主机接收数据
6	RTS	输出	打印机	同 2 脚 DTR 信号
9	GND	-----	-----	信号地

表 2-12 串行接口引脚定义

注：①“源”表示信号发出的来源 3

② 信号逻辑电平为 EIA 电平

串行连接方式下的波特率和数据结构出厂时已设定为 9600bps、8 位数据位、无校验和 1 位停止位。E5 打印机的串行接口可与标准的 RS-232C 接口连接。在与 IBM PC 机或兼容机连接时可按图 2-13 接线。

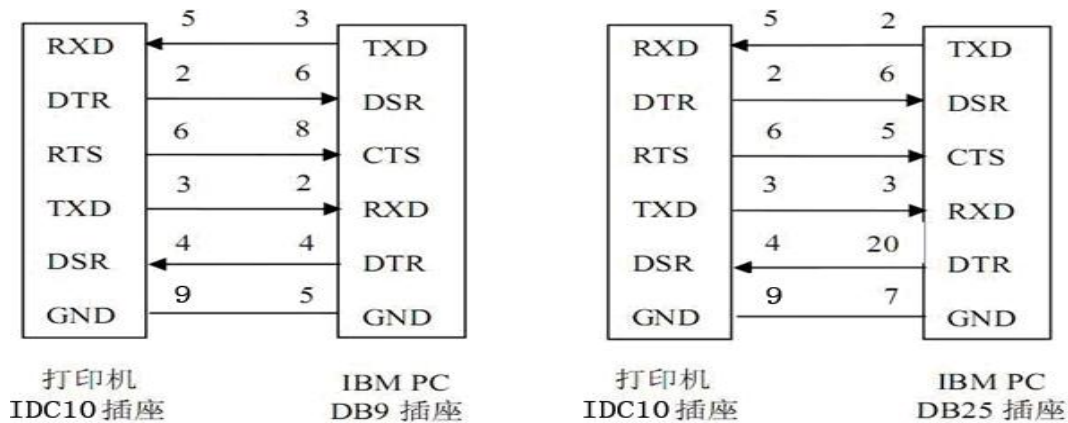
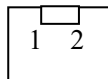


图 2-13 打印机串行接口与 PC 机串行接口连接示意图

## 2.4.5 钱箱接口

SP-RME5APUF 热敏打印机的钱箱接口采用 2.54-2PIN 的插座，如下图所示，



引脚号	信号	流向
1	+12VDC	-
2	钱箱驱动信号-	输出

## 2.5 指示灯、蜂鸣器、按键和锁操作

SP-RME5A 热敏打印机上有两个按键和两个指示灯。

注：以下有关蜂鸣器和按键锁的说明只针对选配其功能的设备。

【SET】为设置键，可用设置打印机的一些简单参数。

【FEED】为走纸键，可用打印命令允许或禁止按键开关功能，在允许按键控制状态下，按下【FEED】键打印机进纸，松开【FEED】键，停止进纸。

锁用于锁定按键和纸仓盖，当打印机上锁后纸仓盖将正常打开，所有按键将不能操作；

蜂鸣器用来指示错误状态类型、切纸提示。蜂鸣器可以通过参数设置的方式设置为错误报警、切纸提示或两者同时有效。错误状态类型同 ERROR 指示灯。

绿色 POWER 指示灯为电源指示灯。POWER 指示灯亮表示打印机已经开机。

红色 ERROR 指示灯为错误状态指示灯，打印机正常工作时红色 ERROR 指示灯为灭的状态，该指示灯闪烁或者常亮为异常告警状态。

错误指示灯闪烁或常亮，蜂鸣器响：表示打印机出现错误。

按闪烁方式不同，指示出打印机的错误类型：

- 1、不可恢复错误，指示灯闪烁次数与蜂鸣器响次数表示错误类型，然后长亮一段时间。
- 2、可恢复错误，指示灯闪烁次数与蜂鸣器响次数表示错误类型，然后长灭一段时间。
- 3、自动恢复错误，指示灯连续闪烁、蜂鸣器连续响。
- 4、缺纸，指示灯灯长亮，蜂鸣器器长响。


如下表：

① 不可恢复的错误，指示灯闪烁几次然后长亮一段，然后循环，闪烁次数表示错误类型。

错误类型	错误指示描述	ERROR灯闪烁方式

不可恢复错误	LED闪烁一次：内存读写错误	
	LED闪烁二次：过电压	
	LED闪烁三次：欠电压	
	LED闪烁四次：CPU执行错误(错误地址)	
	LED闪烁五次：UIB错误	
	LED闪烁八次：温度检测电路错误	

② 可自动恢复的错误，指示灯连续闪烁。包括打印头温度错误和上盖错误。

错误类型	描述	ERROR灯闪烁方式
可自动恢复错误	LED连续闪烁：打印头过热、上盖错误。	

## 2.6 正常开机状态

关机状态下，【纸仓盖】关闭，然后直接给打印机上电，错误指示灯闪烁两次，然后熄灭，打印机进入正常工作模式模式。

## 2.7 自检测

自检测可以检测打印机是否工作正常，自检测顺序打印软件版本号、接口形式、字符等配置信息。如果能够正确地打印出自检清样，则说明除和主机的通信接口以外，打印机其他部分工作正常。否则需要检修。

自检方法：关机状态下，【纸仓盖】闭合并且确保打印机有纸，按住【FEED】键并接通电源，此时红色指示灯将按照 1s 闪一次的频率进行闪烁，在指示灯闪烁 3 次内松开【FEED】按键，打印机即打印自检清单。自检测可以检测打印机是否工作正常，如果能够正确地打印出自检样条，则说明除和主机的接口以外，打印机一切正常，否则需要检修。

## 2.8 十六进制打印

按照以下步骤开机，可使打印机进入十六进制打印模式。

1、关机状态下，【纸仓盖】打开的状态下，按住【FEED】键，上电开机，合上纸舱盖，打印机打印出如下 3 行内容：

Hexadecimal Dump

To terminate hexadecimal dump,

Press FEED button three times.

表示打印机进入十六进制模式，在该模式下，所有输入都将当作 16 进制数打印出来，每按一下【FEED】键走纸一行，累计 3 次，打印出“\*\*\* Completed \*\*\*”，退出十六进制打印模式。

## 2.9 打印机参数设置

该功能是设置打印机的一些简单参数。

进入参数设置方法：

关机状态下，按住【SET】上电开机，看到错误指示灯闪后松开【SET】，打印机进入参数设置模式。并打印出第一项可设置参数及其当前设定值。详细设置方法请参见附录 A 部分。

退出参数设置方法：同时按下【SET】和【FEED】，保存设定的参数值并退出参数设置模式。进入正常工作模式。

若直接关闭打印机电源，则设定的参数值不保存。

## 2.10 进入程序升级模式

关机状态下，打开纸仓盖，按住【FEED】和【SET】键，给打印机上电后立即松开按键。打印进入程序升级模式。此时状态指示灯以约 1 秒速度闪烁。

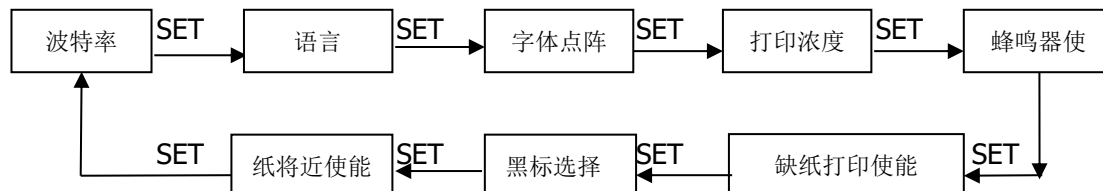
注意：USB 接口和并口都支持在线程序升级。

### 附录 A: 参数设置

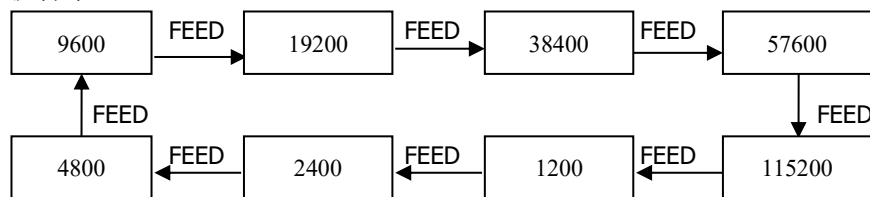
本附录是通过按键设置打印机的默认参数的方法。

设置说明：用【SET】键选择设置项，每按一下【SET】键，设置项改变为下一项，并打印出该项的当前设定值。用【FEED】键来选择设置项的设定值，每按一下【FEED】键，该项设定值改变为下值。

总设置：



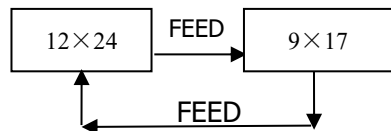
波特率：



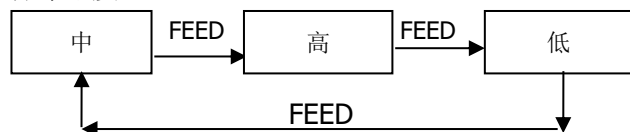
语言：



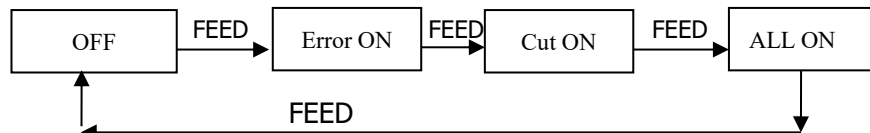
字体点阵：



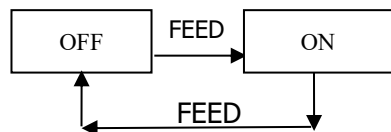
打印浓度：



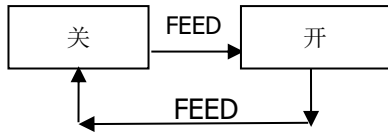
蜂鸣器：



缺纸打印：



黑标选择：



纸将近使能:

