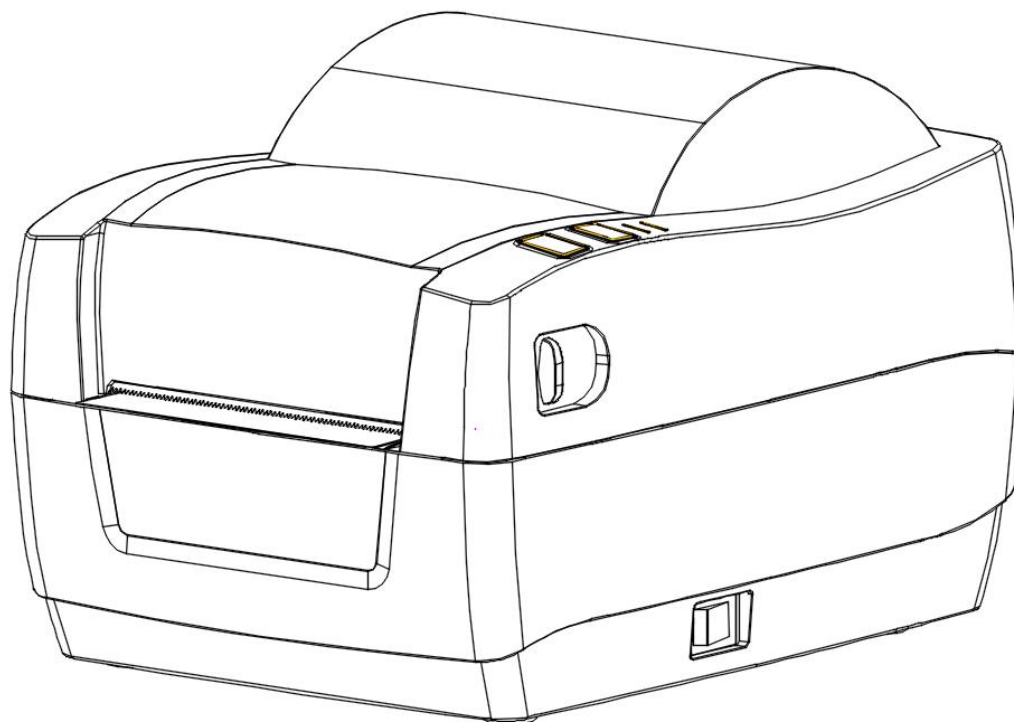


SP-TL51 热敏标签打印机

使用说明书

(Ver 1.04)



北京思普瑞特科技发展有限公司

目 录

简 介.....	3
第一章 特点与性能.....	3
1.1 打印性能.....	3
1.2 打印纸.....	3
1.3 打印字符.....	3
1.4 接口形式.....	4
1.5 打印控制命令.....	4
1.6 电源要求.....	4
1.7 工作环境.....	4
1.8 外型尺寸.....	4
1.9 型号分类.....	4
第二章 操作说明.....	5
2.1 打印机外型.....	5
2.2 纸的安装.....	6
2.2.1 上纸.....	6
2.3 接口连接.....	7
2.3.1 串行接口连接.....	7
2.3.2 并行接口连接.....	8
2.3.3 电源连接.....	9
2.4 指示灯、蜂鸣器和按键操作.....	9
2.5 正常开机状态.....	10
2.6 自检测.....	10
2.7 十六进制打印.....	10

简介

SP-TL51 打印机是一种新型行式热敏打印机，打印速度快、噪声低、可靠性好、打印质量高、无需色带，免除了日常维护的烦恼。

SP-TL51 打印机体积小，操作简单，应用领域广泛，尤其适用于仓储、物流、快递等商业领域。

声明

此为 A 级产品。在生活环境中，该产品可能会造成无线电干扰。在这种情况下，可能需要用户对干扰采取切实可行的措施。

第一章 特点与性能

1.1 打印性能

- 打印方法：行式热敏打印
- 打印纸宽：最大 $111.5 \pm 0.5\text{mm}$ ，最小 $40 \pm 0.5\text{mm}$ ；
- 打印密度：8 点/mm，864 点/行
- 打印速度：**150mm / s**
- 可靠性： 打印头寿命：100km
使用条件：
 - * 打印 12 × 24 西文字符，每次打印 50 行，间歇重复打印。
 - * 使用指定热敏纸
- 有效打印宽度：108mm

1.2 打印纸

- 热敏纸卷： 纸张类型 ----- 连续纸、标签纸、折叠纸、黑标纸
内 径 ----- $\phi 13\text{mm}$ （最小）
纸 厚 ----- 普通纸和黑标纸：0.06mm~0.20mm；
 标签纸：0.12~0.20mm（建议标签长度 $\geq 3\text{cm}$ ，标签缝隙 $\geq 2\text{mm}$ ）

1.3 打印字符

- 西文字符集：
12×24 点，1.5（宽）×3.00（高）毫米、9×17 点，1.125（宽）×2.125（高）毫米
- 汉字：
24×24 点，3.00（宽）×3.00（高）毫米

1.4 接口形式

●RS-232C 串行接口：

DB-25 芯插座（孔型），DB-9 芯插座（孔型），支持 XON/XOFF 和 DTR/DSR 规约。

波特率：1200,2400,4800,9600,19200,38400,57600,115200bps 可调。

数据结构：1 位起始位 + （7 或 8）位数据位 + 1 位停止位。

校验：无校验或奇、偶校验可选。

●并行接口：

36 芯，8 位并行口，BUSY/ACK 握手协议，TTL 电平。

●以太网接口：

标准以太网接口。

●USB 接口：

标准 USB 接口。

1.5 打印控制命令

●字符打印命令：支持 ANK 字符、自定义字符和汉字字符的倍宽、倍高打印，可调整字符行间距。

●点图打印命令：支持不同密度点图及下载图形打印。

●GS 条形码打印命令：支持 UPC-A、UPC-E、EAN-13、EAN-8、CODE39、ITF25、CODABAR、CODE93、CODE128、PDF417、QR Code、DATA Matrix 条码的打印。

1.6 电源要求

●DC24V±10%，2A，A-1009-3P 电源插座

1.7 工作环境

●操作温度：5℃~50℃ 操作相对湿度：10%~80%

●储存温度：-20℃~60℃ 储存相对湿度：10%~90%

1.8 外型尺寸、重量

●外型尺寸：239（L）x180（W）x161（H）mm

●重量：1920g（不含纸卷）

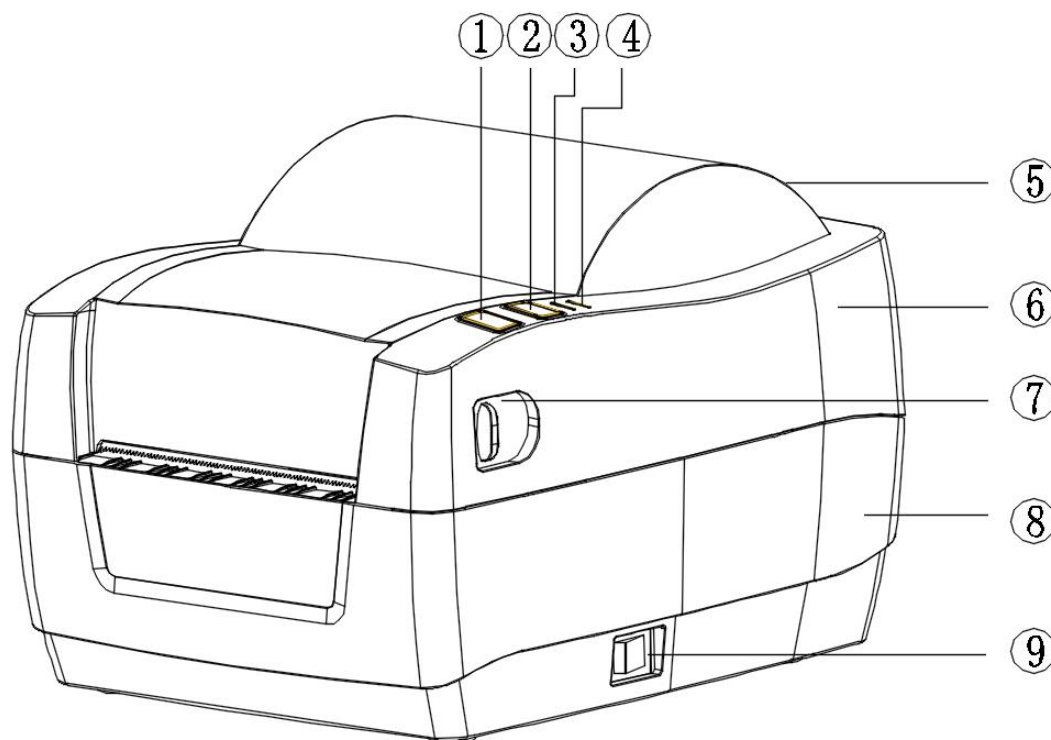
1.9 型号分类

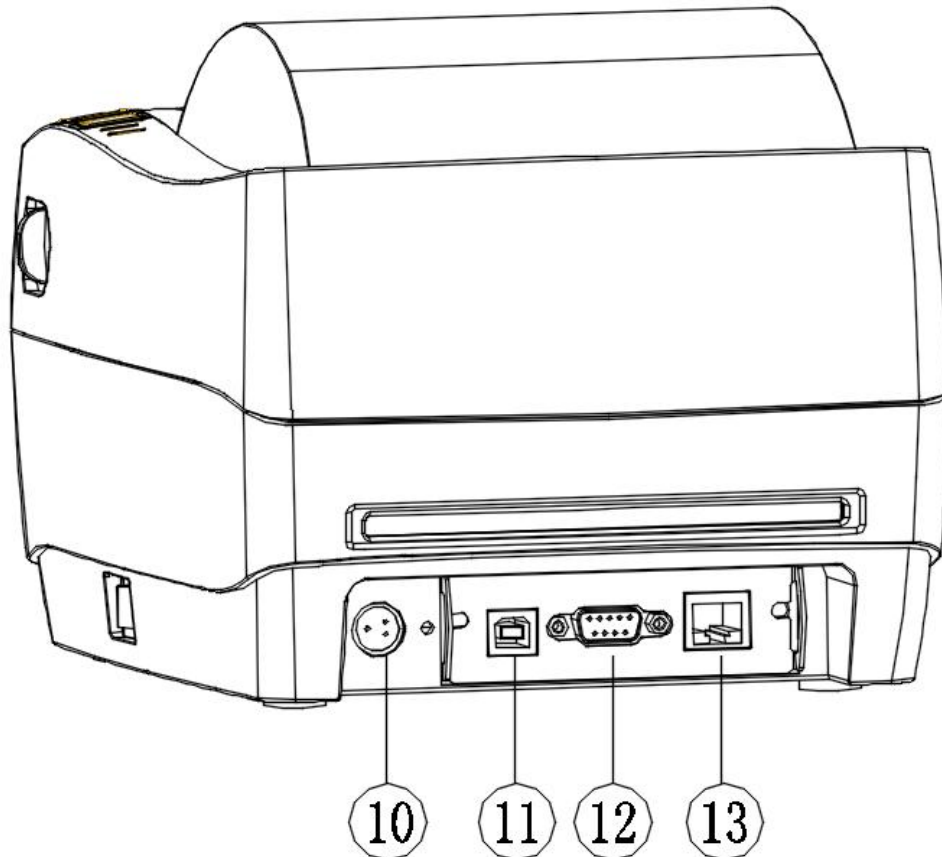
型号	接口
SP-TL51M	三接口(RS-232C 串行接口(DB9 孔)、USB 接口、以太网口)
SP-TL51E	单独以太网接口(非接口板形式)
SP-TL51S	RS-232C 串行接口(DB25 孔)

SP- TL51P	并行接口
SP- TL51U	USB 接口

第二章 操作说明

2.1 打印机外型





1.走纸键 2.暂停键 3.错误灯 4.电源灯 5.透明仓 6.上壳体 7.开门按键 8.下壳 9.电源开关 10.电源接口 11.USB 接口 12.DB9 串口 13.网口

图 2-1 打印机各部分名称图

2.2 纸的安装

2.2.1 上纸

SP-TL51 打印机使用 $111.5 \pm 0.5\text{mm}$ 宽热敏纸卷。

热敏纸安装步骤如下：

按下左边开盖按钮，打开纸仓盖，将热敏纸卷放入打纸机的纸仓，从纸卷中拉出一段，接着将纸端放在机头上，盖上纸仓盖，向下轻轻按上。



- 1.注意装入纸卷的方向，使打印面朝着机头。
- 2.请勿用手拉纸向前走或后退。
- 3.机头应保持清洁，以免影响打印质量。

2.3 接口连接

2.3.1 串行接口连接

SP-TL51 打印机串行接口与 RS-232C 兼容，支持 DTR/DSR 及 XON/XOFF 握手协议，其接口插座为 DB-25 孔型插座和 DB-9 孔型插座。串行接口插座的引脚序号如图 2-2、2-3 所示：

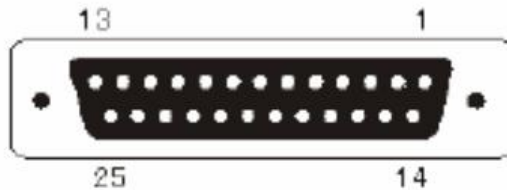


图 2-2 DB-25 孔型插座串行接口插座引脚序号

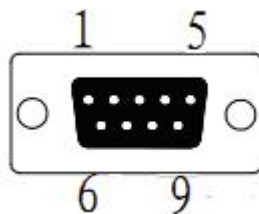


图 2-3 DB-9 孔型插座串行接口插座引脚序号

各引脚信号定义如图 2-4、2-5 所示：

引脚号	信号名称	信号方向	源	说明
1	FG	----	----	外壳地
2	TXD	输出	打印机	打印机向主计算机发送控制码 XON/XOFF 和数据
3	RXD	输入	主机	打印机从电脑主机接收数据
4	RTS	输出	打印机	同 20 脚 DTR 信号
6	DSR	输入	主机	该信号为“MARK”状态时，表示主机“忙”不能接收数据，而该信号为“SPACE”状态时，表示主机“准备好”，可以接收数据
7	GND	-----	-----	信号地
20	DTR	输出	打印机	该信号为“MARK”状态时，表示打印机“忙”不能接收数据，而该信号为“SPACE”状态时，表示打印机“准备好”，可以接收数据

图 2-4 DB-25 孔型插座串行接口引脚定义

引脚号	信号名称	信号方向	源	说明
1	NC	----	----	
2	RXD	输入	主机	打印机从电脑主机接收数据
3	TXD	输出	打印机	打印机向主计算机发送控制码 XON/XOFF 和数据
4	DSR	输出	打印机	该信号为“MARK”状态时，表示主机“忙”不能接收数据，而该信号为“SPACE”状态时，表示主机“准备好”，可以接收数据
5	GND	----	----	信号地
6	DTR	输入	主机	该信号为“MARK”状态时，表示打印机“忙”不能接收数据，而该信号为“SPACE”状态时，表示打印机“准备好”，可以接收数据

7	CTS	输出	打印机	同 DSR
8	RTS	输入	主机	同 DTR
9	NC	----	----	

图 2-5 DB-9 孔型插座串行接口引脚定义

注： ① “源”表示信号发出的来源
 ② 信号逻辑电平为 EIA 电平

串行连接方式下的波特率和数据结构出厂时已设定为 9600bps、8 位数据位、无校验和 1 位停止位。SP-TL51 打印机的串行接口可与标准的 RS-232C 接口连接。在与 IBM PC 机或兼容机连接时可按图 2-6 接线。

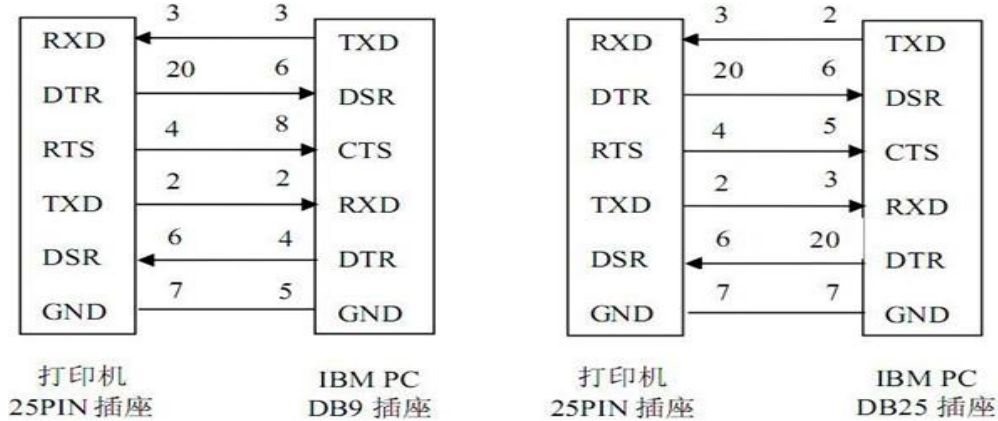


图 2-6 打印机串行接口与 PC 机串行接口连接示意图

2.3.2 并行接口连接

SP-TL51 打印机的并行接口为与 CENTRONICS 兼容接口，支持 BUSY 或 ACK 握手协议，36PIN 并行接口各引脚信号的定义如图 2-7 所示：

引脚号	信号	方向	说明
1	STROBE	入	选通触发，上升沿时读入数据
2	D1	入	这些信号分别代表并行数据一至八位信息，每个信号当其逻辑为“1”时为高电平，逻辑为“0”时为低电平
3	D2	入	
4	D3	入	
5	D4	入	
6	D5	入	
7	D6	入	
8	D7	入	
9	D8	入	
10	ACK	出	应答脉冲，低电平表示数据已被接收而且打印机准备好接收下一数据
11	BUSY	出	高电平表示打印机正忙，不能接收数据
12	PE	出	高电平表示打印纸尽
13	SEL	出	经电阻上拉到高电平
17	FG	---	外壳地
18	Logic-H	---	逻辑“1”电平
32	nFault	出	低电平表示打印机有故障
14,15,17 18,34,36	NC	---	未接
16,19~30, 33	GND	---	接地，逻辑“0”电平
35	+5V	---	正5V电源

图 2-7 并行口引脚定义

并行连接方式接口信号时序如图 2-8 所示：

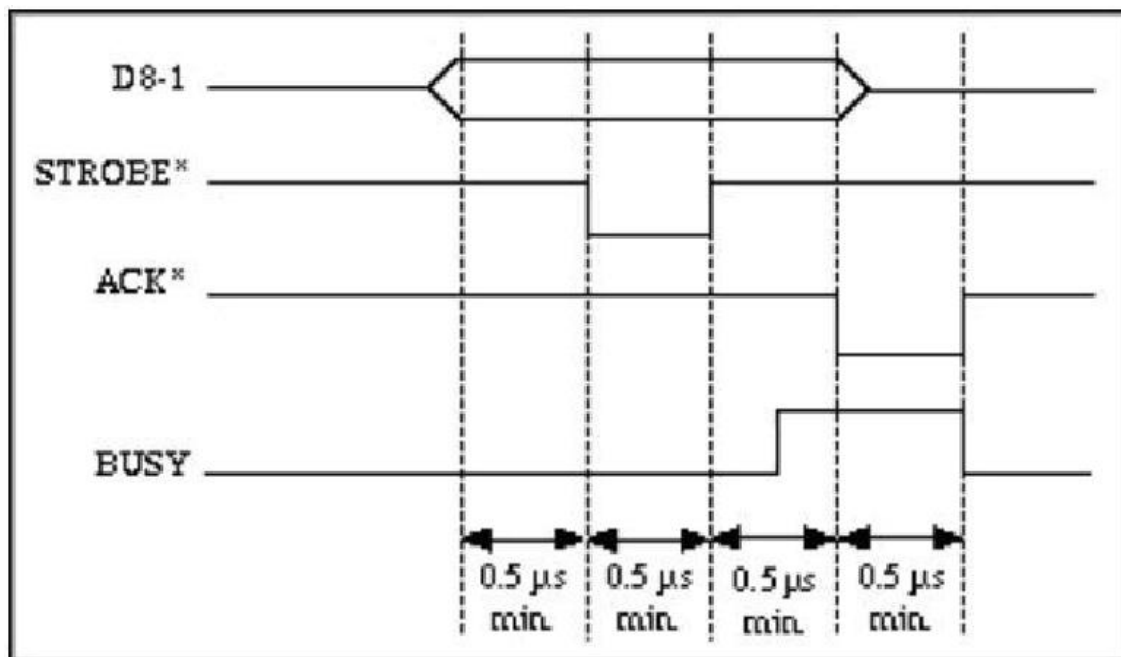
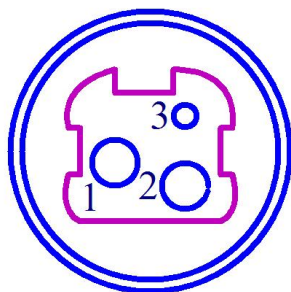


图 2-8 并行接口信号时序

2.3.3 电源连接

SP-TL51 打印机外接 24V±10%、2A 电源，插座为 A-1009-3P 型，外形及引脚定义如图 2-9 所示，



引脚号	信号
1	+24VDC
2	地
3	NC

图 2-9 电源插座及引脚定义

2.4 指示灯、蜂鸣器和按键操作

SP-TL51 打印机上有两个按键、一个内置蜂鸣器。两个指示灯（一个电源指示灯、一个错误指示灯）。

【走纸】为走纸键，可用打印命令允许或禁止按键开关功能，在允许按键控制状态下，按下【走纸】键打印机进纸，松开【走纸】键，停止进纸。

【暂停】为暂停键，在打印时，按一次按键，将暂停打印，并且状态指示灯提示当前工作状态。再按一次【暂停】键，打印机恢复正常工作状态，将暂停状态下收到的打印数据打印出来。

蜂鸣器用来指示错误状态类型提示。蜂鸣器可以通过参数设置的方式设置为开启或关闭。错误状态类型同 ERROR 指示灯。

【电源灯】指示电源状态。上电后点亮，否则处于灭状态。

【错误灯】为错误状态指示灯。指示灯亮表示打印机缺纸。可指示机头过热等错误状态。

2.5 正常开机状态

关机状态下，【纸仓盖】关闭，然后打开电源开关，错误指示灯和电源指示灯交替闪亮两次，打印机进入正常工作模式模式。

2.6 自检测

自检测可以检测打印机是否工作正常，如果能够正确地打印出自检样条，则说明除和主机的接口以外，打印机一切正常，否则需要检修。

自检测按顺序打印出：软件版本、制造商名称、打印机型号、接口类型、打印机各参数的默认值、ASCII 代码中的 96 个字符、默认代码页内容（语言设置为英文）或汉字库名称（如果语言设置中文）、条码类型。

自检测的方法是，按住【走纸】键，打开电源开关，等待蜂鸣器提示开机后，松开【走纸】键，这时打印机将立即打印出自检样条。

2.7 十六进制打印

按住【走纸】键，打开电源开关，等待蜂鸣器提示开机后，松开【走纸】键，打印机打印出如下提示，进入十六进制打印模式。

Hexadecimal Dump

To terminate hexadecimal dump,

Press FEED button three times.

在该模式下，所有输入都将当作 16 进制数打印出来，每按一下【走纸】键走纸一行，累计 3 次，打印出“*** Completed ***”，退出十六进制打印模式。

生产商有权修改说明书的内容而不做事先声明！

北京思普瑞特科技发展有限公司

地址：北京市海淀区上地信息产业基地创业中路 4 街 26 号（1 号院 3#楼 4 层）

邮编：100085

电话：010-51661178

传真：010-51661178-190

技术支持：010-51661178-182 010-62969379

客服 E-mail: support@sprinter.com.cn